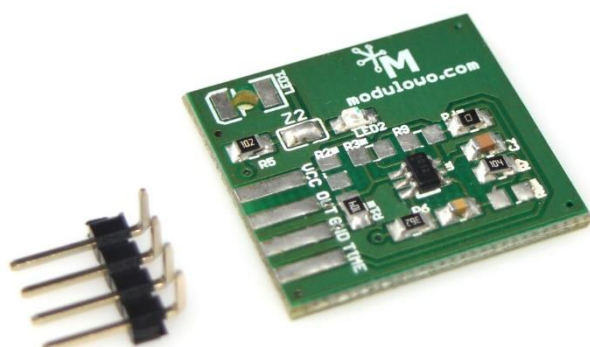


## MOD - 21

### Przycisk dotykowy bistabilny



Sklep firmowy: [sklep.modulowo.pl](http://sklep.modulowo.pl)  
Kursy i instrukcje: [akademia.modulowo.pl](http://akademia.modulowo.pl)  
Dokumentacje techniczne: [zestawy.modulowo.pl](http://zestawy.modulowo.pl)  
Aplikacje i projekty: [app.modulowo.pl](http://app.modulowo.pl)  
Aktualności: [blog.modulowo.pl](http://blog.modulowo.pl)

**Modułowo sp. z o.o.**  
ul. Mokotowska 1, 00-640 Warszawa  
E-mail: [info@modulowo.pl](mailto:info@modulowo.pl)  
Tel.: **530 – 919 – 264**

*Zamień przełącznik mechaniczny na dotykowy. Przełącznik działa nawet przez pleksi o grubości 2 mm, a wymiary to tylko 22 mm x 23 mm.*



Przycisk dotykowy posiada wbudowany czujnik pojemnościowy AT42QT1012. Łatwo można zastąpić nim, dotychczasowy przełącznik mechaniczny. Przy wykryciu dotyku, wyjście zmienia stan na przeciwny. Przełącznik może pracować w zakresie napięcia zasilania, czyli do +5.5 V. Przełącznik ma również wyprowadzony pin TIME, który może służyć do zastosowania dodatkowych funkcji układu scalonego AT42QT1012.

**Ważne:** Wbudowana dioda LED może sygnalizować stan wyjścia przełącznika. Aby dioda sygnalizowała stan wyjścia, należy zewrzeć zworkę Z2.

**Przycisk ma naklejoną taśmę dwustronną od strony pola dotykowego, ułatwiającą montaż.**

**Na zamówienie** możemy zamontować diodę LED 3528 odwrotnie, tzn. tak, aby sygnalizowała stan przełącznika, od strony pola dotykowego.



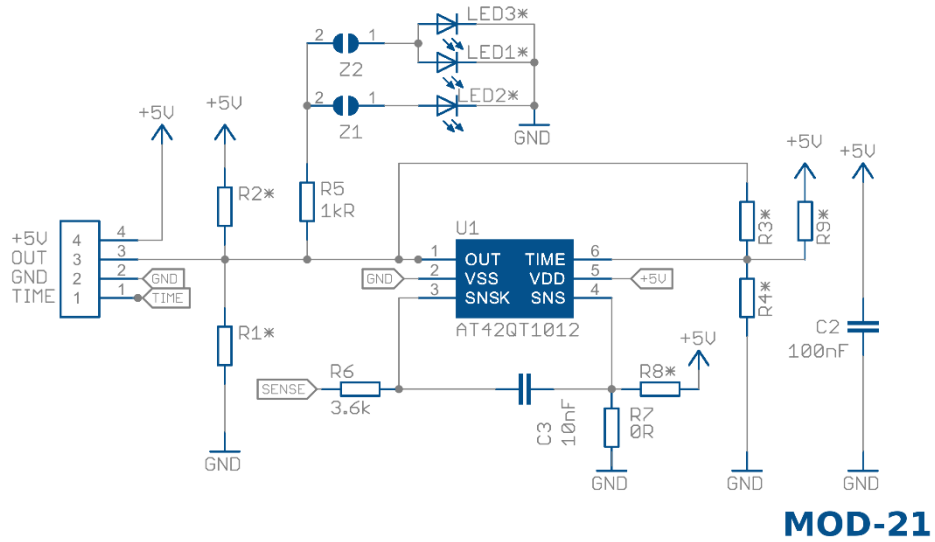
#### Parametry techniczne:

<b>Kod i nazwa modułu</b>	<b>MOD-21 Przycisk dotykowy bistabilny</b>
<b>Układ scalony</b>	AT42QT1012
<b>Wyprowadzenia / złącze wyjściowe</b>	4-pin ( VCC, OUT, GND, TIME )
<b>Zasilanie</b>	+1,8 V do +5,5 V
<b>Sygnalizacja LED</b>	tak, należy zewrzeć zworkę Z2, aby sygnalizacja działała
<b>Wymiary</b>	22 x 24 mm
<b>Dodatkowe informacje</b>	taśma ułatwiająca montaż

#### TWOJA WŁASNA LISTA MODUŁÓW

Każdy moduł posiada unikalny numer seryjny. Po zalogowaniu się na [www.modulowo.pl/lista](http://www.modulowo.pl/lista), wystarczy wpisać numer seryjny i dodać moduł do listy. Umożliwi to uzyskanie szybkiego dostępu do dokumentacji i oprogramowania.

Schemat ideowy:



Opis wyprowadzeń:

