



ZASADY BEZPIECZEŃSTWA

- Podłączyć zgodnie ze schematem przedstawionym w instrukcji. Niewłaściwe podłączenie może być niebezpieczne i skutkować uszkodzeniem sterownika i utratą gwarancji.
- NIEBEZPIECZEŃSTWO!** Zagrożenie życia spowodowane prądem elektrycznym (również przy wyłączonym urządzeniu), na wyjściach może występować napięcie. Wszelkie prace montażowe należy wykonywać **ZAWSZE** przy odłączonym obwodzie zasilania.
- Podłączenie urządzenia do zasilacza nie spełniającego wymogów jakościowych określonych w normach EN 50081-1, EN 50082-1, UL508, EN 60950 skutkuje utratą gwarancji.

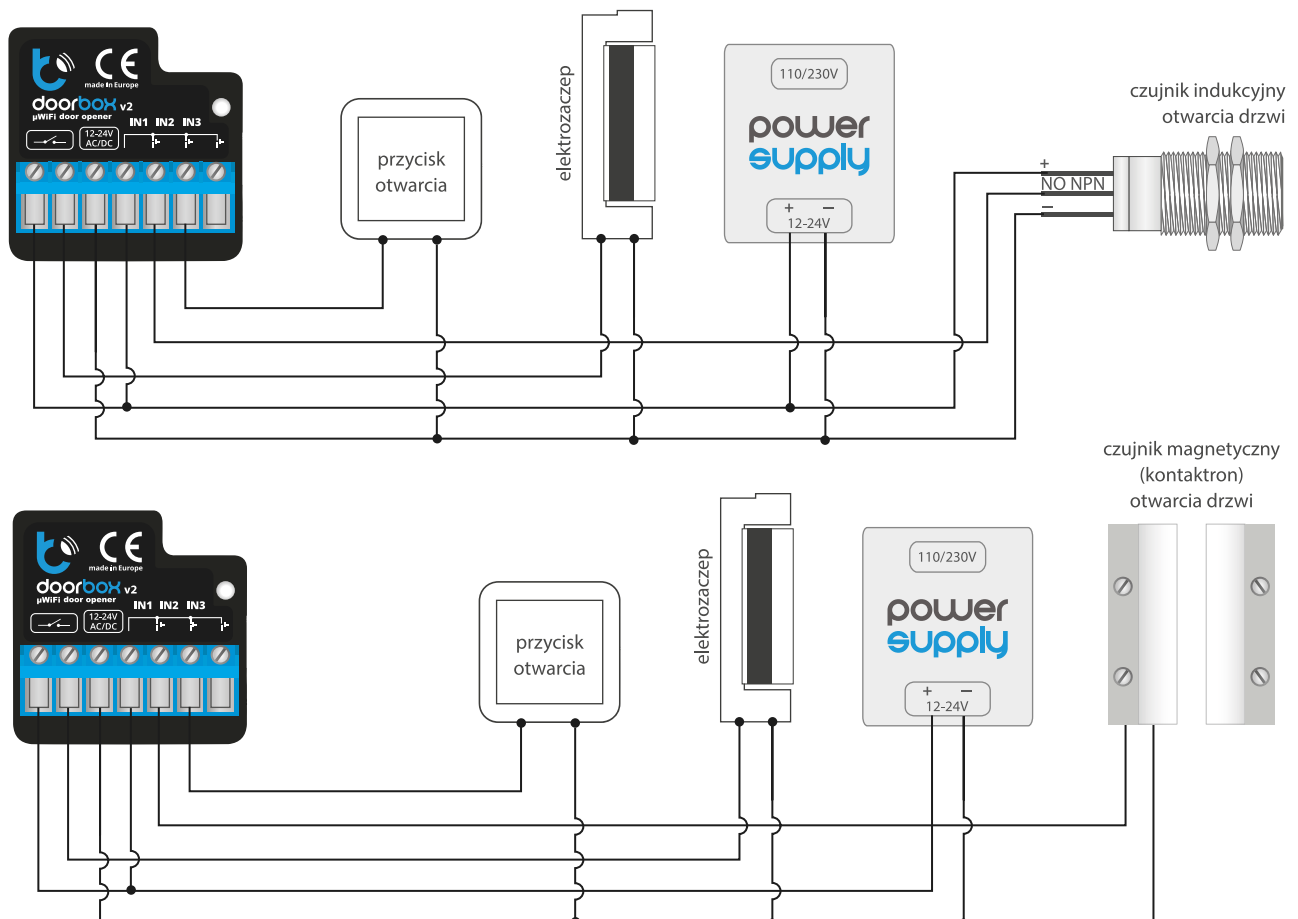
- Zapoznaj się ze schematem a następnie przystąp do montażu sterownika. Zwróć szczególną uwagę na oznaczenia złączy. Zacznij od podłączenia przewodów zasilania do VIN oraz COM. W przypadku zasilania sterownika prądem stałym (DC), podłącz przewód zasilania +12V/+24V (kolor czerwony bądź czarny z białą przerywaną linią) do VIN oraz przewód masy (kolor czarny) do COM.
- Podłącz obwód elektrozamka/elektrozwoju, pomiędzy zasilaniem, stykami przełącznika a masą. Wbudowany przełącznik posiada styki bezpotencjałowe, normalnie otwarte, czyli takie w których w stanie spoczynku para styków jest rozwarta, natomiast zwiera się gdy użytkownik nacisnie przycisk sterujący.
- Sterownik umożliwia otrzymanie informacji zwrotnej o stanie zamknięcia drzwi, sygnalizującą położenie drzwi w pozycji zamkniętej oraz w pozycji pośredniej. W tym celu podłącz obwód elektromechanicznego wyłącznika krańcowego (np. kontaktronu) pomiędzy wejściem IN1 a COM sterownika. Polaryzacja podłączenia wejść sterownika nie ma znaczenia. Możliwe jest również podłączenie cyfrowego indukcyjnego czujnika zbliżeniowego - czujnik ten należy zasilić z wejść VIN oraz COM a wyjście czujnika podłączyć do wejścia IN1 sterownika.
- Aby otworzyć drzwi za pomocą opcjonalnego łącznika monostabilnego (dzwonkowego), należy podłączyć obwód łącznika pomiędzy wejściem IN2 a COM sterownika. Łącznik taki stosowany jest najczęściej jako przycisk wyjścia z budynku czy posesji.
- Wejście IN3 zostało zaprojektowane w celu umożliwienia rozszerzenia możliwości aplikacyjnych produktu i nie jest obecnie wykorzystywane.
- Po upewnieniu się, iż urządzenie zostało podłączone zgodnie ze schematem oraz że w pobliżu sterownika nie ma metalowych elementów mogących przypadkowo zwrzeć styki, uruchom urządzenie poprzez załączenie napięcia zasilania (włączenie bezpiecznika instalacji sieciowej obwodu zasilacza lub podłączenie zasilacza do gniazdka).

1

INSTALACJA - PODSTAWY

- Przed przystąpieniem do instalacji sterownika, odłącz napięcie w zasilanym obwodzie. Pamiętaj, że wszelkie prace montażowe należy wykonywać przy odłączonym napięciu zasilania (wyłączenie bezpiecznika instalacji sieciowej obwodu zasilacza lub odłączenie zasilacza od gniazdka).
- Sterownik powinien być zamontowany w miejscu zabezpieczonym przed niekorzystnymi warunkami środowiskowymi, chroniony przed dostępem osób trzecich – w puszcze podtynkowej bądź wewnątrz obudowy sterowanego urządzenia. Pamiętaj, że metalowe elementy (przewody, części obudowy) negatywnie wpływają na zasięg urządzenia, a co za tym idzie na komfort użytkownika. Wskazane jest, aby urządzenie było zamocowane w pozycji stabilnej i nieruchomej.

SCHEMATY PODŁĄCZENIA



- Ściągnij **darmową aplikację wBox**. Gdy posiadasz urządzenie z systemem Android, aplikację znajdziesz w sklepie Play. Dla urządzeń z systemem iOS aplikacja znajduje się w App Store.
- Używając telefonu komórkowego lub tabletu, połącz się z siecią bezprzewodową urządzenia. W tym celu wejdź w ustawienia smartfona bądź tabletu, następnie w konfigurację sieci WiFi i odnajdź sieć o nazwie „doorBox-xxxxxxx”, gdzie xxxxxxxx to numer seryjny urządzenia. Połącz się z nią.
- Włącz aplikację wBox. Na górze ekranu będzie widoczne urządzenie. W celu dodania go do aplikacji, kliknij „+” z prawej strony, obok nazwy. Aby wstępnie skonfigurować sterownik, kliknij na domyślną nazwę urządzenia.



Konfigurację możesz również wykonać korzystając z przeglądarki internetowej telefonu/tabletu. Po połączeniu się z siecią bezprzewodową sterownika, włącz przeglądarkę i wejdź na stronę: www.blebox.eu

- Przetestuj działanie sterownika klikając w ikonę drzwi - podłączony elektrozamek powinien zadziałać a drzwi otworzyć się.
- Jeżeli został podłączony przycisk ścienny, skontroluj jego działanie. Naciśnięcie klawisza przycisku powinno spowodować zadziałanie elektrozamka.
- Jeżeli został podłączony czujnik położenia drzwi (np. kontaktron bądź czujnik indukcyjny), skontroluj wizualizację stanu zamknięcia/otwarcia drzwi. Jeżeli sterownik błędnie wyświetla położenie, zmień metodę wykrywania krańcówek. W tym celu, przejdź do ustawień (ikonka „Ustawienia” w prawym górnym rogu ekranu) a następnie w opcji „Metoda wykrywania stanu krańcówek” wybierz inną metodę. Pamiętaj o zapisaniu ustawień poprzez kliknięcie przycisku „Zapisz”, następnie przejdź do panelu głównego klikając strzałkę w lewym górnym rogu. Sprawdź ponownie czy stan położenia drzwi wyświetla się zgodnie z oczekiwaniem.
- Przejdź do ustawień (ikonka „Ustawienia” w prawym górnym rogu ekranu). W sekcji „Brama”, w polu „Adres (URL) strumienia MJPEG” możesz wpisać URL strumienia z kamery IP nadzorującej drzwi.
- W przypadku konieczności zmiany zaawansowanych ustawień sterownika, kliknij w przycisk „Pokaż zaawansowane”. Rozwiną się dodatkowe opcje.
- W polu „Typ wyjścia bramy” można zmieniać zachowanie wyjścia pomiędzy wyjściem normalnie otwartym (NO - czyli w stanie spoczynku wyjście nie przewodzi) bądź normalnie zamkniętym (NC - czyli w stanie spoczynku para styków jest zwarta, rozwiera się gdy użytkownik naciśnie przycisk sterujący). Możliwa jest również regulacja w zakresie 0.1 sek. – 15 sek. czasu trwania impulsu na wyjściu po jednorazowym naciśnięciu przycisku sterowania.

USTAWIENIA PUNKTU DOSTĘPOWEGO I SIECI WIFI

- Po wykonaniu pierwszego uruchomienia sterownika, możesz przystąpić do jego dalszej konfiguracji. Będąc podłączonym do sieci WiFi generowanej przez urządzenie, na panelu sterującym aplikacji wBox wybierz urządzenie, następnie przejdź do ustawień (ikonka „Ustawienia” w prawym górnym rogu ekranu).
- Możesz zmienić nazwę urządzenia, pod którą wyświetla się ono w aplikacji wBox. Ponadto możesz zmienić nazwę oraz hasło sieci WiFi. Pamiętaj, że zmiana nazwy sieci lub hasła spowoduje rozłączenie z urządzeniem natychmiast po kliknięciu przycisku „Zapisz”, należy się zatem ponownie podłączyć do urządzenia korzystając z nowo nadanej nazwy sieci i hasła.
- Możesz dołączyć sterownik do domowej sieci WiFi, aby sterować nim za jej pośrednictwem lub z dowolnego miejsca na świecie. W tym celu w sekcji ustawień „Połącz”, wybierz nazwę sieci z listy i naciśnij „Połącz”. Jeśli jest wymagane, wprowadź hasło sieci WiFi. W czasie łączenia sterownika do sieci domowej może nastąpić rozłączenie telefonu/tabletu z siecią urządzenia. W takim przypadku wymagane będzie ponowne podłączenie telefonu/tabletu do sieci sterownika.
- Pamiętaj, że w celu sterowania urządzeniem spoza lokalnej sieci WiFi, z dowolnego miejsca na świecie, poprzez aplikację wBox, opcja „włącz zdalny dostęp” w sterowniku musi zostać ustawiona na „Tak”.
- Po zakończeniu konfiguracji sieci WiFi, można odłączyć się od sieci sterownika i połączyć telefon/tablet bezpośrednio do domowej sieci WiFi. Sterowanie z aplikacji wBox będzie działać identycznie jak w sytuacji, gdy telefon/tablet przyłączony jest do sieci sterownika. Jeżeli użytkownik opuści lokalną sieć, np. wychodząc z domu bądź załączając dane mobilne, aplikacja wBox będzie sygnalizowała ten stan jako „Tryb zdalny”. W takim przypadku urządzeniami można sterować, ale z przyczyn bezpieczeństwa niedostępne są opcje ustawień.

- Powróć do ustawień sterownika. W sekcji „Zarządzanie dostępem” możesz dodatkowo utworzyć konta dla użytkowników napędu. Stanowi to dodatkowe zabezpieczenie dostępu do sterownika. Jeżeli utworzysz użytkowników, możliwość dodania sterownika do aplikacji wBox, a przez to sterowanie napędem, będzie dostępne jedynie po podaniu prawidłowego loginu i hasła.
- Aby dodać nowego użytkownika, w sekcji „Zarządzanie dostępem” naciśnij przycisk „Dodaj” a następnie w nowym oknie wypełnij pola „Nazwa użytkownika” i „Hasło” i wciśnij przycisk „Zapisz”. Jeżeli zostanie dodane choć jedno konto użytkownika, sterownik będzie wymagał zalogowania się, każdorazowo w momencie dodawania sterownika do aplikacji wBox. Dopiero po zalogowaniu się do sterownika, możliwe będzie sterowanie napędem.

SPECYFIKACJA TECHNICZNA

napięcie zasilania	12-24V AC/DC
zużycie energii	<1W
ilość wyjść	1
typ wyjść	przełącznikowe NO, separowane
maksymalne obciążenie	5A 230V AC 5A 30V DC
maksymalna moc	1150 VA @ 230V AC (1150W przy obciążeniu rezystancyjnym np. grzałka), 150W @ 30V DC
ilość wejść	3
typ wejść	logiczne, zwierane do COM
zakres napięć	12-24V AC/DC
polaryzacja wejść	dowolna
separacja galwaniczna	tak
wymiary	39 x 39 x 22 mm (szer. x wys. x dł.)
obudowa	wykonana z kompozycji poliuretanowej nie zawierającej halogenów, samogasnąca dla klasy termicznej B (130°C)
stopień ochrony	IP20
sposób montażu	w puszcze, w ścianie, we wnętrzu niemetalowej obudowy urządzenia sterowanego
standard komunikacji	µWiFi, kompatybilny z WiFi, 802.11g
rodzaj transmisji	dwukierunkowa, szyfrowana
tryb pracy	połączenie bezpośrednie (jako Access Point), połączenie WiFi poprzez standardowy router, połączenie z dostępem z dowolnego miejsca na świecie (wymagany jedynie dostęp do sieci Internet)
częstotliwość transmisji	2.4 GHz
API	otwarte
kompatybilne urządzenia i systemy	Apple iPhone, Apple iPad, iPad Mini, Android, komputery i urządzenia mobilne wspierające HTML5
temperatura pracy sterownika	od -20°C do +50°C
szyfrowanie	WPA2-PSK oraz uwierzytelnione szyfrowanie (AEAD)

INFORMACJE DODATKOWE

AKTUALIZACJA OPROGRAMOWANIA

Aby zaktualizować oprogramowanie sterownika, należy go podłączyć do domowej sieci WiFi (patrz sekcja „Ustawienia punktu dostępowego i sieci WiFi”), która ma połączenie z Internetem. Przejdź do ustawień (ikonka „Ustawienia” w prawym górnym rogu ekranu) i kliknij przycisk „Pobierz nowe oprogramowanie” znajdujący się w końcowej sekcji ustawień. Poczekaj ok. 1 minuty, nie zamykając interfejsu ani nie wykonując żadnych innych akcji. Urządzenie pobierze najnowsze oprogramowanie. Numer wersji oprogramowania, wersję sprzętu oraz identyfikator urządzenia możesz odczytać na samym dole ekranu ustawień.

aby uzyskać więcej informacji odwiedź stronę internetową

www.blebox.eu

lub wyślij email na adres: info@blebox.eu

pomoc techniczna jest dostępna pod adresem: support@blebox.eu

made in Europe



proudly made by

blebox 