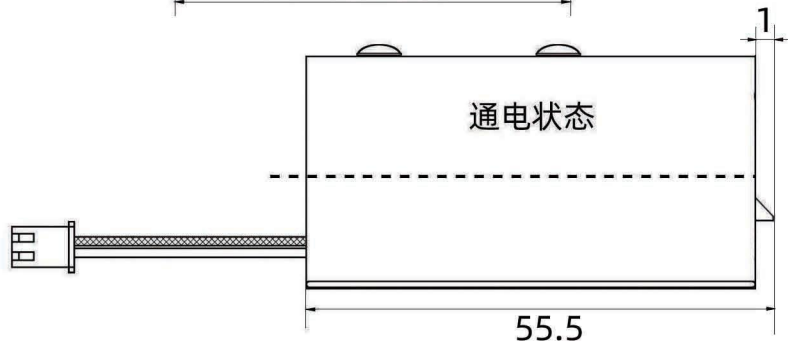
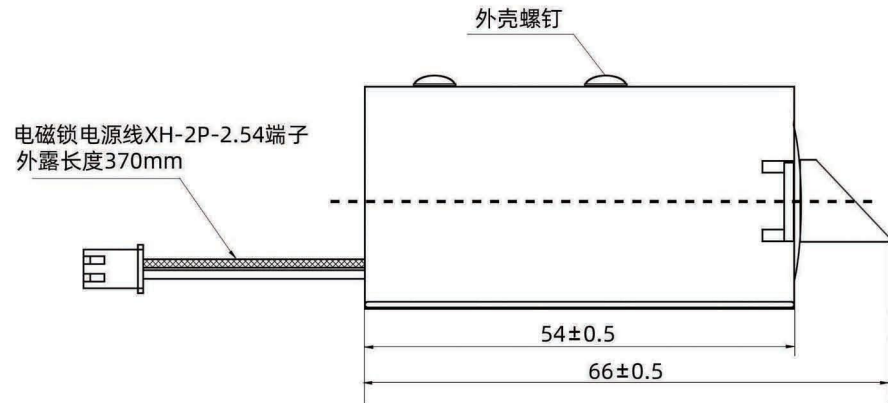
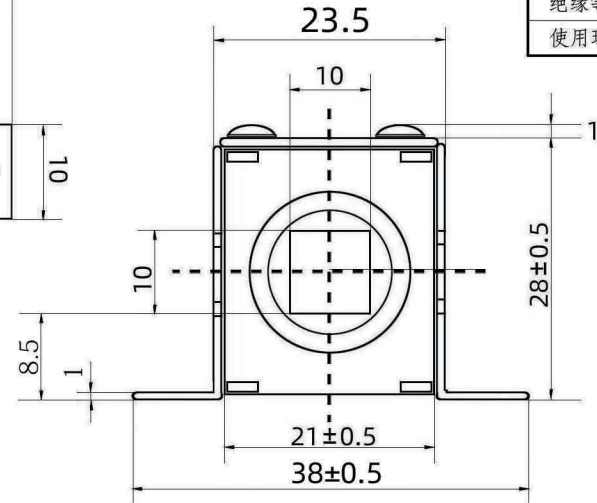
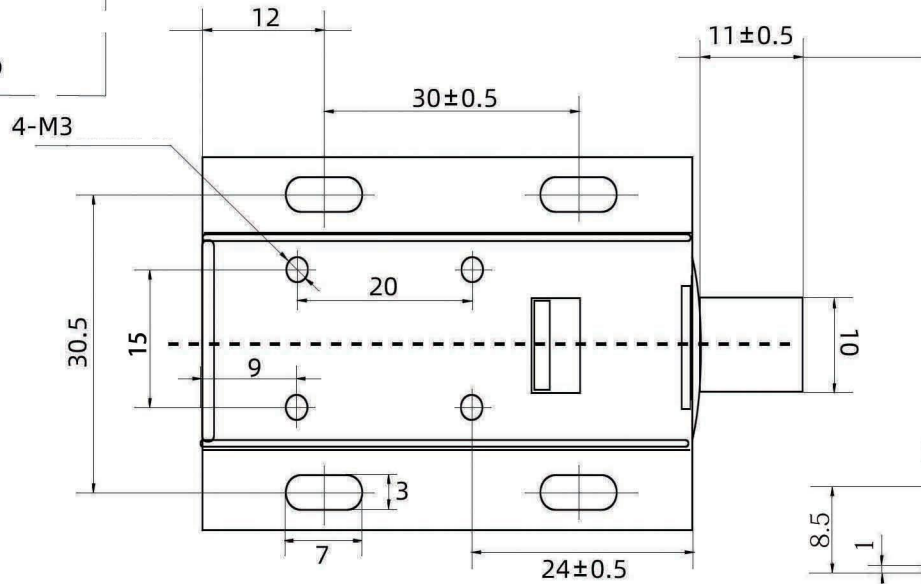


3D (1: 2)



额定电压	DC12V	DC24V
电 流	0.4A	0.3A
功 率	4.8W	7.2W
通电时间	≤24H	
锁舌吸力	0.8N-10N	
锁舌行程	10mm	
工作状态	通电吸合/断电弹出	
特定性能	可长时间持续通电	
绝缘耐压	600VAC/1Sec	
绝缘阻抗	500VDC/100MΩ	
绝缘等级	F级 (155°C)	
使用环境	-20°C ~ +40°C, 相对湿度5 ~ 90%	

一 般 公 差	6以下	±0.1	比例	视角	第三角法	版 次
	6~30	±0.2	1:1			
	30~60	±0.3	单位	机 种	LY-03(可长时间通电款)	
	60以上	±0.4	mm			
	粗糙度	Ra3.2	R角	图 名	外形图	
	同轴度	±0.1	0.1			
平面度	±0.1	倒角	图 号			
垂直度	±0.1	0.1*45°				