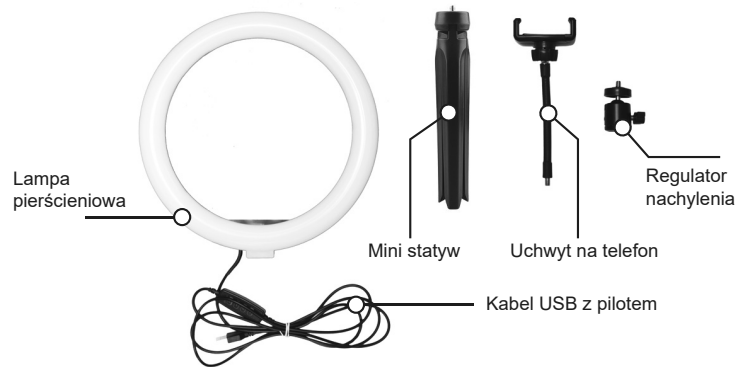


Prosimy o uważne przeczytanie i zachowanie do wykorzystania w przyszłości następujących informacji, aby zapewnić zadowalające i bezpieczne działanie produktu.

Uwaga: To urządzenie jest przeznaczone wyłącznie do użytku domowego. Nie używać w opakowaniu. Nie dopuszczaj do kontaktu jakiegolwiek części z nadmiernym ciepłem lub otwartym płomieniem. Ten produkt nie jest zabawką. Upewnij się, że dzieci są pod nadzorem i nie bawią się produktem. To urządzenie nie jest przeznaczone do użytku przez osoby (w tym małe dzieci) o ograniczonych zdolnościach fizycznych, sensorycznych lub umysłowych lub bez doświadczenia i wiedzy, chyba że są one nadzorowane lub poinstruowane w zakresie użytkowania urządzenia przez osobę odpowiedzialną za ich bezpieczeństwo. Nie wystawiać urządzenia na działanie wilgoci. Kabel musi być ułożony tak, aby nie stwarzał ryzyka potknięcia się lub zaplątania. Odłącz zasilacz, gdy nie jest używany. Nie używaj urządzenia, jeśli jest uszkodzone.

Zawartość zestawu:



Lampa wymaga zasilania 5V DC o natężeniu min. 500mA (możliwość podłączenia do portu USB komputera). Natomiast pełną deklarowaną moc osiąga przy podłączeniu do zasilacza 5V / 3A

* Pasuje do większości smartfonów, smartfon NIE JEST DOŁĄCZONY. Obrazy służą wyłącznie celom ilustracyjnym, kolory i zawartość mogą się różnić. Rozmiary są przybliżone. Urządzenie zawiera niewymienne żarówki LED.

Montaż

1



Rozłóż wszystkie trzy nogi statywu i postaw na powierzchni płaskiej

2



Przykręć regulator nachylenia do górnej części statywu

3



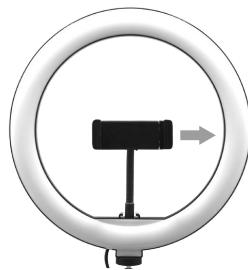
Przykręć lampę pierścieniową do regulatora nachylenia

4



Przykręć uchwyt na telefon do lampy

5



Aby wpiąć telefon w uchwyt należy pociągnąć prawą stronę uchwyty na telefon i umieścić telefon

6



Użyj pilota do włączania/ wyłączenia lampy oraz do regulowania poziomu jasności lub przełączania koloru

Napięcie zasilające : 5V DC
 Moc znamionowa: 10 W
 Parametry LED: Niewymienne źródło światła 2835 SMD x 120 szt. diod
 Strumień świetlny: 600-1300 lm
 Temperatura barwowa: 2700-7000k
 Prąd lampy: max. 3A
 Kąt świecenia: 120°
 Temperatura pracy: 55°
 CRI: RA>80

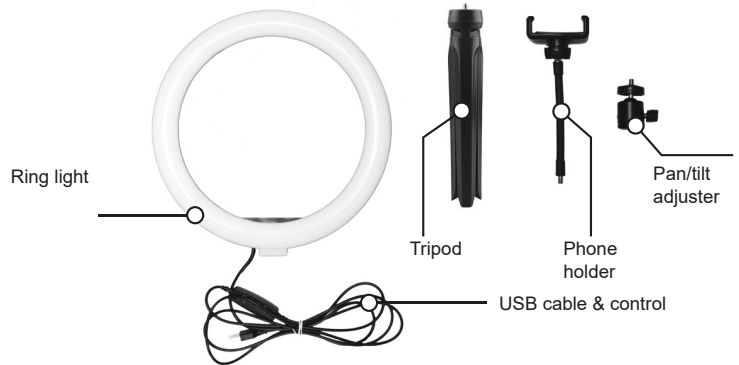
Czas startu: <2s
 60% wartości strumienia świetlnego: <1s
 95% wartości strumienia świetlnego: <2s
 Żywotność produktu: 5000h
 Liczba rekomendowanych użyc (on-off): 50 000
 Wymiary lampy: zew. 26 cm wew. 20 cm
 Wysokość statywu: 9 cm
 Waga netto: 435 g
 Materiał: stal węglowa / stop aluminium / tworzywo ABS

Please read and retain for future reference the following carefully to ensure the satisfactory and safe operation of the light.

Caution: This appliance is for domestic use only. Do not operate in packaging. Do not allow any part to come into contact with excessive heat or naked flame. This product is not a toy. Keep pets away from this light and ensure that children are supervised and do not play with it. This appliance is not intended for use by persons (including young children) with reduced physical, sensory or mental capabilities, or lack of experience and knowledge, unless they have been given supervision or instruction concerning use of the appliance by a person responsible for their safety.

Do not expose appliance to damp and moisture. Cable must be positioned so it is not a tripping or entanglement hazard. Unplug the power supply when not in use. Do not use the appliance if it is damaged.

CONTENTS



The lamp requires a 5V DC power supply with an intensity of min. 500mA (possibility of connecting to the computer USB port). However the full power is achieved when connected to the 5V / 3A power supply.

* Fits most Smartphones, Smartphone NOT INCLUDED. Images for illustration purposes only, colors and contents may vary. Sizes are approximate. Uses LED non-replaceable bulbs.

Assembly

1



Unfold all three legs from tripod and place on a level surface

2



Screw the pan/tilt adjuster onto the top of the tripod

3



Screw the ring light onto the base until it is tight.

4



Screw the goose neck phone holder onto the ring light

5



Pull the right side of the clip to the size of your phone

6



Use the controller to turn on/off change light modes and brightness levels

Supply voltage: 5V DC
Power: 10 W
LED type and qty: Non-replaceable light source 2835 SMD x 120 pcs. diodes
Lumens: 600-1300 lm
Color temperature: 2700-7000k
Lamp current: max. 3A
Beam angle: 120°
Working temperature: 55°
CRI: RA>80

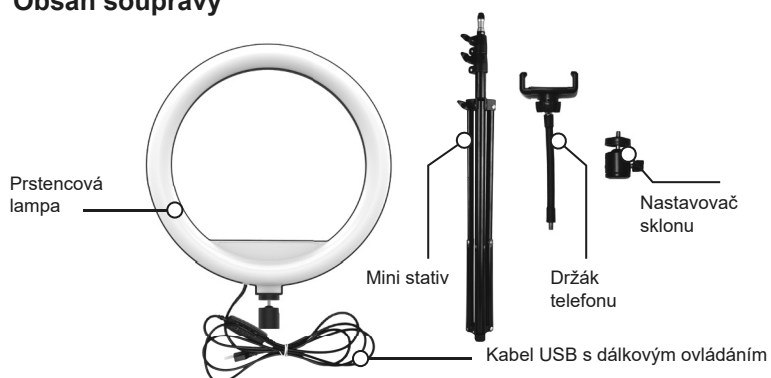
Starting time: <2s
Starting time up to 60%power: <1s
Starting time up to 95%power: <2s
Product's life time: 5000h
Recommended switch on-off times: 50 000
Lamp dimensions: outer 26 cm, inner 20 cm
Tripod height: 9 cm
Net weight: 435 g
Material: carbon steel / aluminum alloy / ABS plastic

Návod k obsluze

Pečlivě si přečtěte následující informace a uschovejte je pro budoucí použití, abyste zajistili uspokojivý a bezpečný provoz výrobku.

Pozor: Tento přístroj je určen pouze pro použití v domácnosti. Nepoužívat v balení. Dbejte na to, aby se žádná část nedostala do kontaktu s nadměrným teplem nebo otevřeným ohněm. Tento produkt není hračka. Chraňte domácí zvířata před světlem. Ujistěte se, že jsou děti pod dozorem a nehrájí se s produktem. Toto zařízení není určeno pro používání osobami (včetně malých dětí) se sníženými fyzickými, smyslovými nebo mentálními schopnostmi nebo bez zkušeností a znalostí, ledaže jsou pod dohledem dospělé osoby, nebo poučení o používání zařízení osobou zodpovědnou za jejich bezpečnost. Nevystavujte zařízení vlhkosti. Kabel musí být umístěn tak, aby nevzniklo riziko zakopnutí nebo zapletení. Pokud nepoužíváte síťový adaptér, odpojte jej. Nepoužívejte přístroj, pokud je poškozen.

Obsah soupravy



Lampa vyžaduje 5V DC napájení s intenzitou min. 500 mA (připojení k portu USB počítače). Úplný deklarovaný výkon se však dosáhne, když je připojen k napájecímu zdroji 5V / 3A.

* Hodí se pro většinu smartphonů, smartphone NENÍ SOUČÁSTÍ SADY. Obrázky slouží pouze pro ilustraci, barva a obsah se mohou lišit. Velikosti jsou přibližné. Zařízení obsahuje nevměnitelné žárovky LED.

Montáž

1



Rozložte všechny tři nohy stativu a položte je na rovný povrch

2



Našroubujte nastavovač sklonu na vrch stativu

3



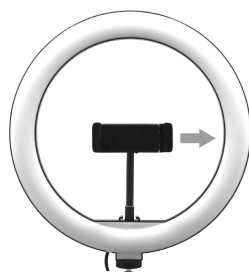
Prstencovou lampu přišroubujte na nastavovač sklonu

4



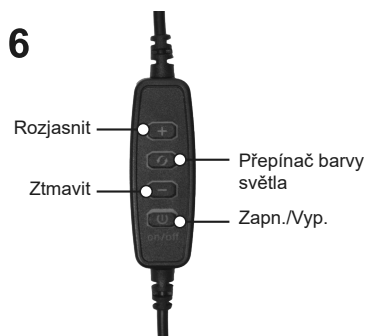
Našroubujte držák telefonu na lampu

5



Pokud chcete připevnit telefon k držáku, zatáhněte pravou stranu držáku telefonu a vložte telefon

6



Pomocí dálkového ovladače zapněte/vypněte lampu a upravíte úroveň jasu nebo přepínání barvy

Supply voltage: 5V DC

Power: 10 W

LED type and qty: Non-replaceable light source 2835 SMD x 120 pcs. diodes

Lumens: 600-1300 lm

Color temperature: 2700-7000K

Lamp current: max. 3A

Beam angle: 120°

Working temperature: 55°

CRI: RA>80

Starting time: <2s

Starting time up to 60%power: <1s

Starting time up to 95%power: <2s

Product's life time: 5000h

Recommended switch on-off times: 50 000

Lamp dimensions: outer 26 cm, inner 20 cm

Tripod height: 9 cm

Net weight: 435 g

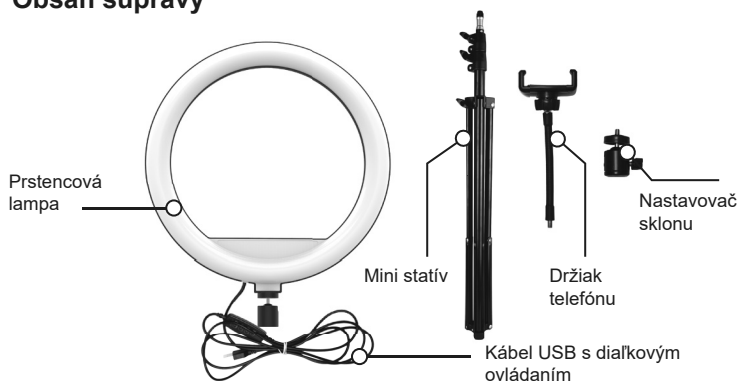
Material: carbon steel / aluminum alloy / ABS plastic

Pozorne si prečítajte nasledujúce informácie a uschovajte ich pre budúce použitie, aby ste zaistili uspokojivú a bezpečnú prevádzku výrobku.

Pozor: Tento prístroj je určený iba na použitie v domácnosti. Nepoužívať v balení. Dbajte na to, aby sa žiadna časť nedostala do kontaktu s nadmerným teplom alebo otvoreným ohňom. Tento produkt nie je hračka. Chráňte domáce zvieratá pred svetlom. Uistite sa, že sú deti pod dozorom a nehrajú sa s produktom. Toto zariadenie nie je určené na používanie osobami (vrátane malých detí) so zníženými fyzickými, zmyslovými alebo mentálnymi schopnosťami alebo bez skúseností a vedomostí, ibaže sú pod dohľadom dospelých alebo poučení o používaní zariadenia osobou zodpovednou za ich bezpečnosť.

Nevystavujte zariadenie vlhkosti. Kábel musí byť umiestnený tak, aby nevzniklo riziko potknutia alebo zapletenia. Pokiaľ nepoužívate sieťový adaptér, odpojte ho. Nepoužívajte prístroj, ak je poškodený.

Obsah súpravy



Lampa vyžaduje 5V DC napájanie s intenzitou min. 500 mA (pripojenie k portu USB počítača). Úplný deklarovaný výkon sa však dosiahne, keď je pripojený k napájaciemu zdroju 5V/3A.

* Hodí sa pre väčšinu smartfónov, smartfón NIE JE SÚČASŤOU SADY. Obrázky slúžia iba na ilustráciu, farba a obsah sa môžu líšiť. Veľkosti sú približné. Zariadenie obsahuje nevyhnutelné žiarovky LED.

Montáž

1



Rozložte všetky tri nohy statívu a položte ich na rovný povrch

2



Naskrutkujte nastavovač sklonu na vrch statívu

3



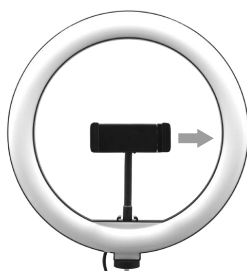
Prstencovú lampu priskrutkujte na nastavovač sklonu

4



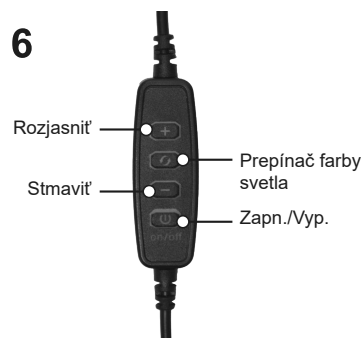
Naskrutkujte držiak telefónu na lampu

5



Ak chcete pripojiť telefón k držiaku, potiahnite pravú stranu držiaka telefónu a vložte telefón

6



Pomocou diaľkového ovládača zapnite/vypnite lampu a upravte úroveň jasnosti alebo prepínanie farby

Supply voltage: 5V DC

Power: 10 W

LED type and qty: Non-replaceable light source 2835 SMD x 120 pcs. diodes

Lumens: 600-1300 lm

Color temperature: 2700-7000K

Lamp current: max. 3A

Beam angle: 120°

Working temperature: 55°

CRI: RA>80

Starting time: <2s

Starting time up to 60% power: <1s

Starting time up to 95% power: <2s

Product's life time: 5000h

Recommended switch on-off times: 50 000

Lamp dimensions: outer 26 cm, inner 20 cm

Tripod height: 9 cm

Net weight: 435 g

Material: carbon steel / aluminum alloy / ABS plastic

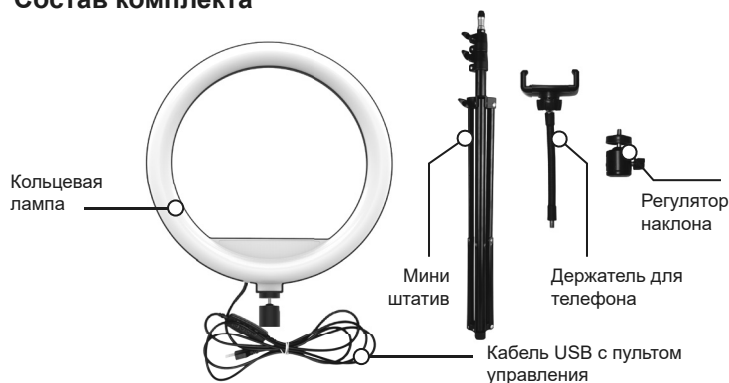
Руководство по эксплуатации

Убедительная просьба, внимательно ознакомиться с указанной информацией и сохранить ее для дальнейшего использования с целью обеспечения удовлетворительной и безопасной эксплуатации продукта.

Внимание: Это устройство предназначено только для домашнего использования. Не пользуйтесь продуктом, находящемся в упаковке. Защищайте все элементы комплекта от чрезмерного воздействия тепла или открытого пламени. Этот продукт – не игрушка. Не допускайте животных на близкие расстояния от света. Убедитесь в том, что дети находятся под наблюдением и не играют с продуктом. Данное устройство не предназначено для использования лицами с ограниченными физическими, сенсорными или умственными способностями (в том числе детьми), или людьми, не обладающими достаточным опытом и знаниями, если только надзор за ними и их инструктирование относительно использования ведет лицо, ответственное за их безопасность. Не подвергайте устройство воздействию влаги. Позаботьтесь о том, чтобы шнур питания не представлял собой риска споткнуться или запутаться. Отключайте блок питания, когда им не пользуетесь. Не используйте поврежденное устройство.

Лампа требует источника питания 5V DC с минимальным напряжением 500mA (существует возможность подключить лампу к порту USB компьютера). Однако полную заявленную мощность можно достичь при подключении лампы к источнику питания 5V / 3A.

Состав комплекта



* Подходит к большинству смартфонов, смартфон НЕ ВХОДИТ В СОСТАВ КОМПЛЕКТА. Изображения предназначены только для лучшего представления продукта, поэтому цвета и содержимое могут отличаться. Представленные размеры являются приблизительными. Устройство оснащено несъемными светодиодными лампами.

Установка

1



Разложите все три ножки штатива и установите их на ровной поверхности

2



Зафиксируйте регулятор наклона в верхней части штатива

3



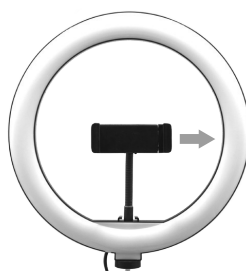
Закрепите винтом кольцевую лампу на регуляторе наклона

4



Установите на лампу держатель для телефона

5



Чтобы установить телефон на держатель потяните правую часть держателя и вставьте смартфон

6



Воспользуйтесь пультом управления для включения/выключения лампы, а также для настроек уровня яркости или переключения цвета

Supply voltage: 5V DC

Power: 10 W

LED type and qty: Non-replaceable light source 2835 SMD x 120 pcs. diodes

Lumens: 600-1300 lm

Color temperature: 2700-7000k

Lamp current: max. 3A

Beam angle: 120°

Working temperature: 55°

CRI: RA>80

Starting time: <2s

Starting time up to 60%power: <1s

Starting time up to 95%power: <2s

Product's life time: 5000h

Recommended switch on-off times: 50 000

Lamp dimensions: outer 26 cm, inner 20 cm

Tripod height: 9 cm

Net weight: 435 g

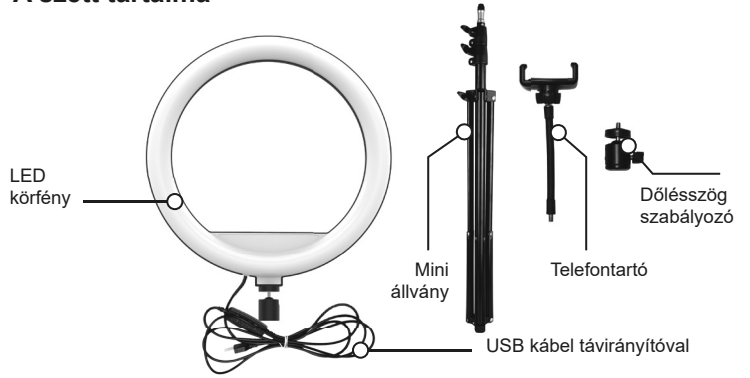
Material: carbon steel / aluminum alloy / ABS plastic

Kérjük figyelmesen elolvasni és megőrizni a következő információkat későbbi felhasználás céljából, a termék biztonságos és kielégítő működésének biztosításához.

Figyelem: A készülék kizárólag otthoni használatra szolgál. A terméket nem szabad a csomagolásban használni. Akadályozza meg, hogy a termék bármely része erős hőszugárral vagy nyílt lánggal érintkezzen. Ez a termék nem játék. Tartsa távol az állatokat a lámpától. Győződjön meg róla, hogy a gyermekek felügyelet alatt állnak és nem játszanak a termékkel. Ezt a készüléket mozgáskorlátozott, szellemi vagy értelmi fogyatékoságban szenvedő személyek (beleértve a kis gyermekeket), vagy tapasztalat és kellő ismeretek nélkül csak felügyelet mellett vagy a biztonságukért felelős személy által a készülék használatának megismertetése után használhatják. Ne tegye ki a készüléket nedvesség hatásának. A tápkábelt úgy kell elhelyezni, hogy elkerülje a megbotlás vagy a kábel összegabalyodásának a kockázatát. Kapcsolja ki a tápegységet, ha nem használja a lámpát. Ne használjon meghibásodott készüléket.

A lámpa min. 500mA áramú 5V DC tápellátást igényel (Számítógép USB portjára csatlakoztatható). A teljes teljesítményt 5V / 3A tápegységre csatlakoztatás után éri el.

A szett tartalma



* A legtöbb okostelefonhoz passzol, a termék okostelefont NEM TARTALMAZ. A képek kizárólag tájékoztató jelleggel bírnak, a színek és a tartalmuk eltérhetnek tőle. A méretek hozzávetőlegesek. A készülék nem cserélhető LED fényforrásokat tartalmaz.

Összeszerelése

1



Nyissa szét az állvány mindhárom lábát és helyezze le sík felületre

2



Csavarozza rá a dőlésszög szabályozót az állvány felső részére

3



Csavarja fel a körfényt a dőlésszög szabályozóra

4



Csavarja fel a telefontartót a lámpára

5



A telefon telefontartóba helyezésétől húzza rá a telefontartó jobb oldalát a telefonra és helyezze be a telefont

6



Használja a távirányítót a lámpa be- és kikapcsolására, valamint a fényerő szabályozására, vagy a szín átkapcsolására

Supply voltage: 5V DC

Power: 10 W

LED type and qty: Non-replaceable light source 2835 SMD x 120 pcs. diodes

Lumens: 600-1300 lm

Color temperature: 2700-7000k

Lamp current: max. 3A

Beam angle: 120°

Working temperature: 55°

CRI: RA>80

Starting time: <2s

Starting time up to 60%power: <1s

Starting time up to 95%power: <2s

Product's life time: 5000h

Recommended switch on-off times: 50 000

Lamp dimensions: outer 26 cm, inner 20 cm

Tripod height: 9 cm

Net weight: 435 g

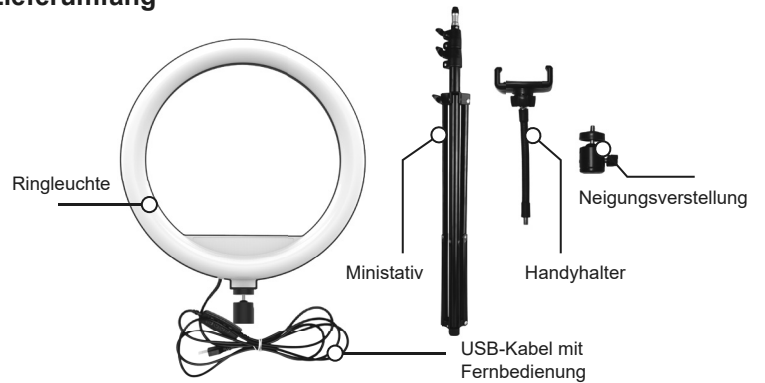
Material: carbon steel / aluminum alloy / ABS plastic

Lesen Sie die folgenden Informationen sorgfältig durch und bewahren Sie diese für die Zukunft auf, um ein einwandfreies und sicheres Funktionieren des Geräts zu gewährleisten.

Wichtiger Hinweis: Das Produkt ist nur für den Privatgebrauch bestimmt. Verwenden Sie das Gerät nicht, wenn es noch in der Verpackung ist. Schützen Sie das Gerät vor starker Hitze oder offenen Flammen. Das Produkt ist kein Spielzeug. Halten Sie die Tiere vom Licht fern. Stellen Sie sicher, dass Kinder unter Aufsicht sind und mit dem Gerät nicht spielen. Das Gerät ist nicht für Personen (inklusive kleiner Kinder) mit körperlichen, sensorischen oder intellektuellen Behinderungen oder für unerfahrene Personen bestimmt, es sei denn sie sind unter Aufsicht oder haben von der für ihre Sicherheit zuständigen Person entsprechende Gebrauchsanweisungen erhalten. Schützen Sie das Gerät vor Feuchtigkeit. Bringen Sie das Kabel entsprechend an, um Schluckrisiko und Kabelgewirr zu vermeiden. Trennen Sie das Kabel, wenn das Gerät nicht verwendet wird. Verwenden Sie das Gerät nicht, wenn es beschädigt ist.

Energieversorgung 5V DC, Spannung min. 500mA (kompatibel mit dem USB-Port am Computer). Die volle Leistung der Ringleuchte kann mit Energieversorgung 5V / 3A erreicht werden.

Lieferumfang



* Kompatibel mit den meisten Smartphones. Das Smartphone IST NICHT MITGELIEFERT. Die gezeigten Bilder dienen als Referenz, die Farben und das mitgelieferte Zubehör können abweichen. Die Größen sind annähernd. Die LED Leuchten sind nicht austauschbar.

Montage

1



Klappen Sie alle drei Stativbeine auseinander und stellen Sie diese auf den flachen Boden.

2



Schrauben Sie die Neigungsverstellung an den oberen Teil des Stativs an.

3



Schrauben Sie die Ringleuchte an die Neigungsverstellung an.

4



Schrauben Sie die Handyhalterung an die Ringleuchte an.

5



Ziehen Sie an der rechten Seite der Handyhalterung und setzen Sie das Handy ein.

6



Sie können die Helligkeit und die Farben mittels Fernbedienung einstellen.

Supply voltage: 5V DC

Power: 10 W

LED type and qty: Non-replaceable light source 2835 SMD x 120 pcs. diodes

Lumens: 600-1300 lm

Color temperature: 2700-7000k

Lamp current: max. 3A

Beam angle: 120°

Working temperature: 55°

CRI: RA>80

Starting time: <2s

Starting time up to 60%power: <1s

Starting time up to 95%power: <2s

Product's life time: 5000h

Recommended switch on-off times: 50 000

Lamp dimensions: outer 26 cm, inner 20 cm

Tripod height: 9 cm

Net weight: 435 g

Material: carbon steel / aluminum alloy / ABS plastic

Моля, прочетете внимателно и запазете настоящата инструкция за бъдещо използване, за да си осигурите удовлетворително и безопасно действие на продукта.

Забележка: Устройството е предназначено за използване само в домакинствата. Не го използвайте в опаковката. Не допускате до контакт на която и да било част на устройството с прекомерна топлина или открит пламък. Този продукт не е играчка. Пазете домашните животни далеч от светлината. Уверете се, че децата са под надзор и не си играят с продукта. Това устройство не е предназначено за използване от лица (включително малки деца) с намалени физически, сензорни или умствени способности или без опит и познания, освен ако те са под надзор или са инструктирани за използването на устройството от лице, отговорно за тяхната безопасност. Не бива да излагате устройството на дълготрайно въздействие на влага. Кабелът трябва да бъде така разположен, че да не създава опасност от спъване или заплитане. Разединете захранването, когато устройството не се използва. Не използвайте устройството, ако е повредено.

Лампата се нуждае от захранване 5V DC с ток минимум 500mA (възможност за свързване към USB порт на компютър). Пълната декларирана мощност устройството постига при свързване към захранване 5V/3A

Съдържание на комплекта:



* Съвместимо е с повечето модели смартфони, смартфон НЕ Е ПРИЛОЖЕН В КОМПЛЕКТА. Изображенията имат само илюстративен характер, цветовете и съдържанието могат да се различават. Размерите са приблизителни. Устройството съдържа несменяеми LED източници на светлина.

Монтаж

1



Разгънете краката на статива и го поставете върху равна повърхност

2



Монтирайте регулатора на наклона върху горната част на статива

3



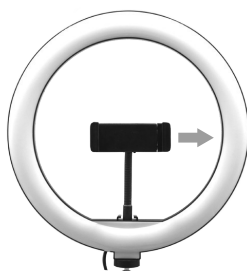
Закрепете пръстеновидната лампа върху регулатора на наклона

4



Закрепете стойката за телефон към лампата

5



За да поставите телефона в стойката, трябва да издърпате дясната страна на стойката и да поставите телефона

6



Използвайте дистанционното управление за включване/изключване на лампата и за регулиране на нивото на яркост или за превключване на цвета

Supply voltage: 5V DC
Power: 10 W
LED type and qty: Non-replaceable light source 2835 SMD x 120 pcs. diodes
Lumens: 600-1300 lm
Color temperature: 2700-7000K
Lamp current: max. 3A
Beam angle: 120°
Working temperature: 55°
CRI: RA>80

Starting time: <2s
Starting time up to 60%power: <1s
Starting time up to 95%power: <2s
Products life time: 5000h
Recommended switch on-off times: 50 000
Lamp dimensions: outer 26 cm, inner 20 cm
Tripod height: 9 cm
Net weight: 435 g
Material: carbon steel / aluminum alloy / ABS plastic



Symbol odpadów pochodzących ze sprzętu elektrycznego i elektronicznego (WEEE – ang. Waste Electrical and Electronic Equipment).

Użycie symbolu WEEE oznacza, że niniejszy produkt nie może być traktowany jako odpad domowy. Zapewniając prawidłową utylizację pomagasz chronić środowisko naturalne. W celu uzyskania bardziej szczegółowych informacji dotyczących recyklingu niniejszego produktu należy skontaktować się z przedstawicielem władz lokalnych, dostawcą usług utylizacji odpadów lub sklepem, gdzie nabyto produkt.

Producent:
Megabajt Sp. z o.o., ul. Rydygiera 8,
01-793 Warszawa

