



Dokumentacja Techniczna

Czytnik RFID

MM-R5

MM-R5-man-v1

Spis Treści

Wprowadzenie	5
1 Dane techniczne	6
2 Opis wyprowadzeń	7
3 Wymiary modułu i numeracja wyprowadzeń	8
4 Format danych transmisji szeregowej	9
4.1 Zarządzanie kluczami	10
4.1.1 Zapis klucza do dynamicznej pamięci kluczy	10
4.1.2 Zapis klucza do statycznej pamięci kluczy	11
4.2 Rozkazy komunikacji z transponderami	11
4.2.1 Załączanie i wyłączanie pola czytnika	11
4.2.2 Wyselekcjonowanie jednego transpondera Mifare z wielu	11
4.2.3 Logowanie do wybranego sektora transpondera za pomocą Dynamicznego Bufora Klucza	12
4.2.4 Logowanie do wybranego sektora transpondera za pomocą Statycznego Bufora Kluczy	13
4.2.5 Odczyt zawartości bloku transpondera	14
4.2.6 Zapis zawartości bloku transpondera	14
4.2.7 Kopiowanie zawartości bloku transpondera do innego bloku	15
4.2.8 Zapis zawartości strony w Mifare UL	17
4.2.9 Odczyt zawartości stron w Mifare UL	18
4.2.10 Uwierzytelnienie dla transpondera Ultralight C	18
4.2.11 Zapis wartości do bloku transpondera	15
4.2.12 Odczyt wartości z bloku transpondera	15
4.2.13 Zwiększenie wartości zawartej w bloku transpondera	16
4.2.14 Zmniejszanie wartości zawartej w bloku transpondera	16
4.2.15 Uśpienie transpondera będącego w polu	17
4.3 Rozkazy do komunikacji z transponderami Mifare Plus	19
4.3.1 Rozkazy poziomu SL0	19
• Write Perso –inicjalizacja karty	19
• Commit Perso – przejście do następnego poziomu SL	19
4.3.2 Rozkazy poziomu SL1	19
• Uwierzytelnienie SL1	19
• Przejście na wyższy poziom SL/ sprawdzenie oryginalności transpondera	20
4.3.3 Rozkazy poziomu SL3	20
• Wprowadzenie transpondera w tryb ISO14443-4	20
• Logowanie do sektora	20
• Odczyt zawartości bloku transpondera	21
• Zapis zawartości bloku transpondera	21
4.3.4 Czasy trwania operacji dla Mifare Plus	22
4.4 Obsługa transponderów DESFire, DESFire EV1	22
4.4.1 Autoryzacja, logowanie do aktualnie wyselekcjonowanej aplikacji	22
4.4.2 Zmiana ustawień klucza Master aktualnie wybranej aplikacji	22
4.4.3 Zmiana klucza	23

4.4.4	Tworzenie aplikacji	24
4.4.5	Usuwanie aplikacji	24
4.4.6	Pobieranie listy aplikacji	25
4.4.7	Wybór aplikacji	25
4.4.8	Formatowanie transpondera	25
4.4.9	Inicjalizacja protokołu transmisji z transponderami DESFire	25
4.4.10	Pobieranie listy plików aktualnie wybranej aplikacji	26
4.4.11	Pobieranie właściwości pliku	26
4.4.12	Tworzenie plików typu <i>Standard Data Files</i>	27
4.4.13	Tworzenie plików typu <i>Backup Data Files</i>	28
4.4.14	Tworzenie plików typu <i>Linear/Cyclic Record Files</i>	28
4.4.15	Usuwanie pliku	29
4.4.16	Zmiana ustawień pliku	29
4.4.17	Odczyt danych z pliku typu <i>Std/Back Data File</i>	29
4.4.18	Zapis danych do pliku typu <i>Std/Back Data File</i>	30
4.4.19	Zapis rekordu do pliku typu <i>Record Data File</i>	30
4.4.20	Odczyt rekordu z pliku typu <i>Record Data File</i>	30
4.4.21	Czyszczenie plików typu <i>Record Data File</i>	31
4.4.22	Komenda potwierdzająca - <i>DesCommit</i>	31
4.4.23	Deselekcja transpondera	31
4.5	Transmisja danych I-Block protokołu T=CL ISO14443-4	32
4.6	Obsługa transponderów rodziny I-CODE SLI	32
4.6.1	Odczyt numeru ID transpondera I-CODE SLI	32
4.6.2	Odczyt strony transpondera SLI	32
4.6.3	Zapis zawartości strony w SLI	33
4.7	Mifare Application Directory - MAD	33
4.7.1	Formatowanie karty MAD	33
4.7.2	Dodanie aplikacji do katalogu MAD	34
4.7.3	Wyszukanie sektora dla danej aplikacji	34
4.7.4	Wyszukanie kolejnego sektora aplikacji	35
4.8	Wejścia i wyjścia elektryczne	35
4.8.1	Zapis stanu wyjścia	35
4.8.2	Odczyt stanu wejścia	35
4.8.3	Zapis konfiguracji dowolnego portu	36
4.8.4	Odczyt konfiguracji dowolnego portu	38
4.9	Hasło dostępu	38
4.9.1	Logowanie do czytnika	38
4.9.2	Zmiana hasła	39
4.9.3	Wylogowanie z czytnika	39
4.9.4	Zapis konfiguracji automatu	40
4.9.5	Odczyt konfiguracji automatu	41
4.10	Konfiguracja interface'u szeregowego	42
4.10.1	Zapis konfiguracji interfejsu szeregowego	42
4.10.2	Odczyt konfiguracji interfejsu szeregowego	42
4.11	Rozkazy pozostałe	43
4.11.1	Zdalny reset czytnika	43
4.11.2	Odczyt wersji oprogramowania czytnika	43

4.12	Znaczenie kodów operacji w ramach odpowiedzi _____	44
4.13	Wyjaśnienie symboli i oznaczeń używanych w niniejszej dokumentacji _____	45
5	Powrót do ustawień fabrycznych _____	46
6	Przykład pracy z transponderami _____	47
6.1	Przykład pracy z transponderem S50,S70 _____	47
6.2	Przykład pracy z transponderami Desfire _____	47

Wprowadzenie

MM-R5 jest czytnikiem kart RFID dla częstotliwości 13,56 MHz. Jest to udoskonalona wersja kompatybilna z czytnikiem MM-U57D

Posiada on następującą funkcjonalność:

- Obsługuje transpondery: Mifare S50, S70, Plus, Ultra Light C, Mifare DesFire, I-CODE SLI, IClass (tylko CSN)
- Interface RS-232-TTL
- Adresowalność na szynie RS-XXX
- Konfigurowanie dwustanowych portów wyjść/wejść
- Sterowanie dwustanowymi wyjściami
- Odczytywanie dwustanowych wejść
- Możliwość pełnego dostępu do wszystkich sektorów kart Mifare na poziomie odczytu i zapisu.
- Zestaw komend dla pełnej obsługi Mifare Desfire, Mifare Plus
- Konfiguracja modułu zabezpieczona hasłem
- Wbudowany bootloader

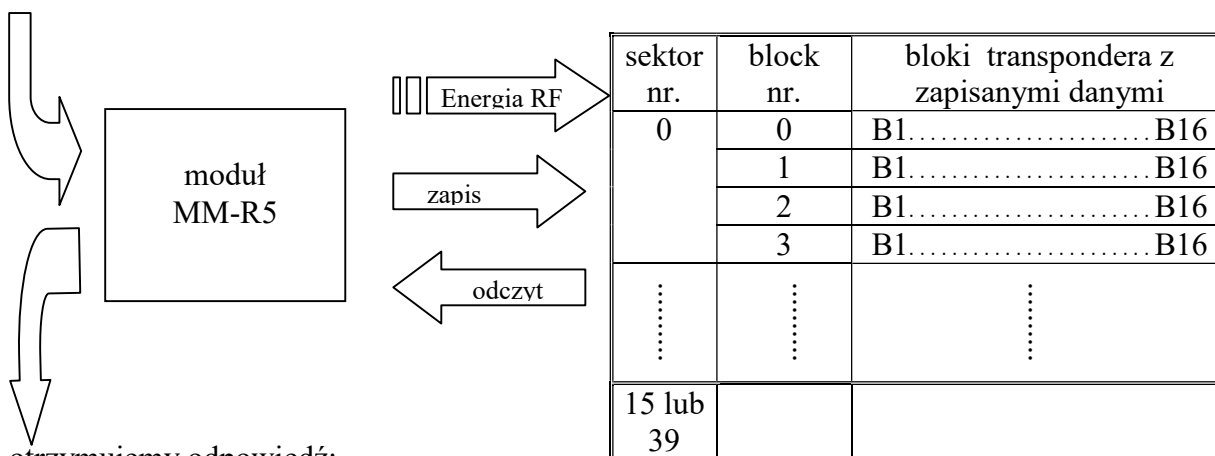
MM-R5 jest modulem działającym na zasadzie bezstykowego odczytywania i zapisywania danych z/do transpondera Mifare® (RFID). Obsługiwany jest za pomocą łącza RS-232 z poziomami napięć zgodnymi z TTL.

Urządzenie działa na zasadzie:

pytanie (z urządzenia nadrzędnego - hosta) - akcja (modułu) - odpowiedź (modułu).

Do modułu MM-R5 wysyłamy pytanie-rozkaz:

adres modułu	dł. ramki	rozkaz	dane	CRCH,CRCL
XX	XX	XX	XX XX XX	XX XX



otrzymujemy odpowiedź:

adres modułu	dł. ramki	odpowieź	dane	kod operacji	CRCH,CRCL
XX	XX	XX	XX XX	XX	XX XX

Moduł posiada 5 portów użytkownika (1-no bitowe) które mogą być odczytywane lub zapisywane.

Do MM-R5 należy podłączyć antenę w postaci cewki powietrznej która emitowała będzie pole elektromagnetyczne a tym samym zasilala będzie transponder znajdujący się w tym polu.

1 Dane techniczne

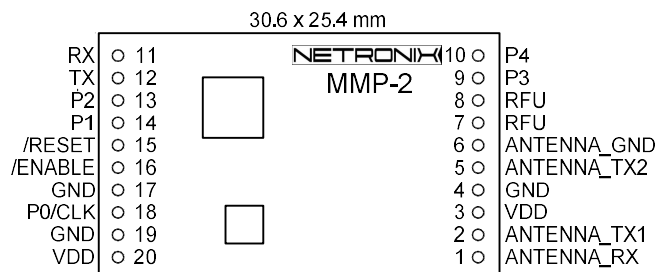
Obsługiwana funkcjonalność w zależności od typu transpondera / karty:

Typ karty mifare	Odczyt numeru ID	Pełny zapis i odczyt bloków pamięci
S50	TAK	TAK
S70	TAK	TAK
Ultra Light	TAK	TAK
Ultra Light C	TAK	TAK
DesFire	TAK	TAK
I-CODE SLI	TAK	TAK
Mifare PLUS	TAK	SL0,SL1,SL3
IClass	TAK	NIE

Parametry modułu MM-R5

Napięcie zasilania	4,5...5,5V
Maksymalny prąd zasilania	1...55 mA
Znamionowa częstotliwość RF pracy modułu	13,65 MHz
Odległość odczytu transponderów	5...10 cm
Antena	Zewnętrzna wraz z kondensatorami ustalającymi rezonans dla 13,56MHz
Transmisja UART	2400, 4800, 9600, 19200, 38400, 57600, 115200 b/s, 8 bitów danych, 1 bit stopu, bez bitu parzystości Zgodna z „Protokołem Netronix”

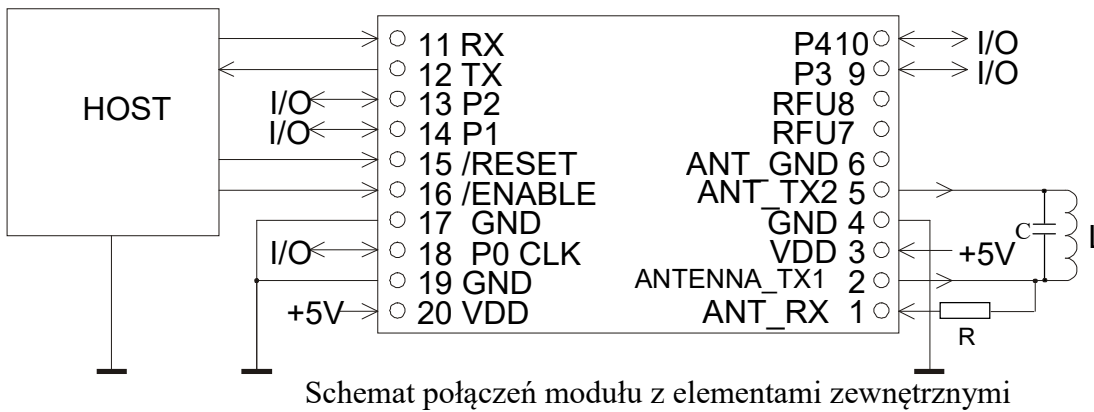
2 Opis wyprowadzeń



Wyprowadzenia widziane od strony elementów

numer pinu	nazwa	Opis wyprowadzenia
1	ANTENNA_RX	wejście odbierające dane z transpondera, podłącza się do anteny. W przypadku większych anten
2	ANTENNA_TX1	jedno z wyjść dostarczających energię do anteny
3	VDD	zasilanie +
4	GND	masa układu (zasilanie -)
5	ANTENNA_TX2	jedno z wyjść dostarczających energię do anteny
6	ANTENNA_GND	masa anteny, podłącza się odczep anteny
7	NC	nie podłączać
8	NC	nie podłączać
9	P3	Port P3 wyjście/wejście użytkownika *
10	P4	Port P4 wyjście/wejście użytkownika *
11	RS232-RX	wejście łącza RS-232 na poziomach napięciowych zgodnych z TTL *
12	RS232-TX	wyjście łącza RS-232 na poziomach napięciowych zgodnych z TTL *
13	P2	Port P2 wyjście/wejście użytkownika *
14	P1	Port P1 wyjście/wejście użytkownika *
15	/RESET	wejście zewnętrznego resetu modułu , aktywny stan L *
16	/ENABLE	wejście aktywujące moduł , aktywny stan L *
17,19	GND	masa układu (zasilanie -)
18	P0/CLK	Port P0 wyjście/wejście użytkownika *
20	VDD	zasilanie +

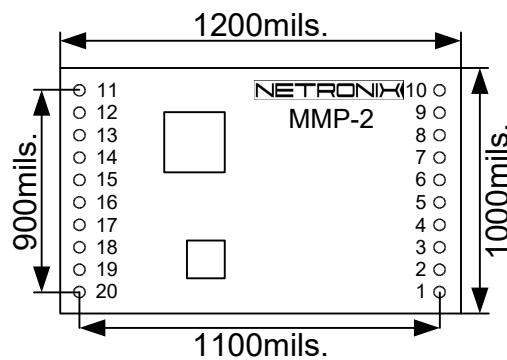
* Posiada rezystor zabezpieczający 100 Ohm'ów Schemat połączeń



Informacje na temat projektowania i strojenia anteny można znaleźć w notcie aplikacyjnej NXP: http://www.nxp.com/documents/application_note/AN077925.pdf

Rezystancję R należy stosować tylko w przypadku większych anten (średnica >8cm). Jej wartość należy dobrać dla najlepszych osiągnięć, orientacyjnie 2k2 - 6k8. Dla małych anten R=0.

3 Wymiary modułu i numeracja wyprowadzeń



4 Format danych transmisji szeregowej

W niniejszej dokumentacji opis protokołu RS-232-TTL ograniczony został do opisu rozkazów i odpowiedzi oraz ich parametrów. Nagłówek oraz suma kontrolna CRC występuje zawsze i jest zgodna z pełną dokumentacją "Protokół Netronix".

Ramka rozkazu:

nagłówek	C_NazwaRozkazu	Parametry_rozkazu1...n	CRC
----------	----------------	------------------------	-----

Ramka odpowiedzi:

nagłówek	C_NazwaRozkazu +1	Parametry_odpowiedzi1...m	KodOperacji	CRC
----------	-------------------	---------------------------	-------------	-----

Pracę z protokołem RS przetestować można za pomocą narzędziowego, darmowego oprogramowania „FRAMER”.

4.1 Zarządzanie kluczami

Zarządzanie kluczami sprowadza się do zapisu kluczy do wewnętrznej pamięci kluczy. Kluczy tych w celach bezpieczeństwa nie można odczytać.

W celu utrzymania najwyższego bezpieczeństwa danych istnieje pewna poprawna filozofia pracy z kluczami.

Polega ona na zapisie kluczy przez jednostki lub osoby posiadające najwyższy stopień zaufania. Taki zapis odbywa się tylko raz lub bardzo rzadko.

Praca czytelnika w konkretnej aplikacji polega nie na używaniu klucza wprost ale na wywoływaniu odpowiedniego numeru klucza w celu zalogowania się do sektora.

W ten sposób w konkretnej aplikacji klucz w zasadzie nie pojawia się na magistrali danych.

Dodatkowo użytkownik powinien zadbać aby klucz miał odpowiednie prawa dostępu do sektorów. Realizuje się to poprzez proces inicjalizacji kart, gdzie zapisuje się do kart nowe tajne klucze wraz z odpowiednimi prawami dostępu przydzielonymi tym kluczom.

Każdemu sektorowi transpondera przyporządkowany jest klucz A i klucz B.

Komendy C_LoadKeyToSKB oraz C_LoadKeyToDKB zapisują klucze do pamięci czytelnika bez informacji jakiego rodzaju jest to klucz (A czy B)

Użytkownik podczas logowania do sektora musi podać jako parametr 0xAA lub 0xBB jeżeli chce aby wywołany klucz był traktowany jako A lub jako B.

4.1.1 Zapis klucza do dynamicznej pamięci kluczy

Pamięć dynamiczna charakteryzuje się samoczynnym kasowaniem jej zawartości w przypadku zaniku zasilania. Jej zawartość można wielokrotnie nadpisywać.

Ramka rozkazu:

nagłówek	C_LoadKeyToDKB	Key1...6	CRC
----------	----------------	----------	-----

Gdzie:

Nazwa parametru	Opis parametru	Zakres wartości
C_LoadKeyToDKB	Zapis klucza do dynamicznej pamięci kluczy	0x14
Key1...6	6 bajtowy klucz	dowolne

Ramka odpowiedzi:

nagłówek	C_LoadKeyToDKB +1	KodOperacji	CRC
----------	-------------------	-------------	-----

4.1.2 Zapis klucza do statycznej pamięci kluczy

Pamięć statyczna charakteryzuje się nie kasowaniem jej zawartości w przypadku zaniku zasilania. Jej zawartość można wielokrotnie nadpisywać.

Ramka rozkazu:

nagłówek	C_LoadKeyToSKB	Key1...6, KeyNo	CRC
----------	----------------	-----------------	-----

Gdzie:

Nazwa parametru	Opis parametru	Zakres wartości
C_LoadKeyToSKB	Zapis klucza do statycznej pamięci kluczy	0x16
Key1...6	6 bajtowy klucz	dowolne
KeyNo	Numer klucza. W czytniku można zapisać do 32 różnych kluczy.	0x00...0x1f

Ramka odpowiedzi:

nagłówek	C_LoadKeyToSKB +1		KodOperacji	CRC
----------	-------------------	--	-------------	-----

4.2 Rozkazy komunikacji z transponderami

4.2.1 Załączanie i wyłączanie pola czytnika

Ramka rozkazu:

nagłówek	C_TurnOnAntennaPower	State	CRC
----------	----------------------	-------	-----

Gdzie:

Nazwa parametru	Opis parametru	Zakres wartości
C_TurnOnAntennaPower	Załączanie i wyłączanie pola czytnika	0x10
State	stan załączenia	0x00 – wyłączenie pola 0x01 – załączenie pola

Ramka odpowiedzi:

nagłówek	C_TurnOnAntennaPower +1		KodOperacji	CRC
----------	-------------------------	--	-------------	-----

4.2.2 Wyselekcjonowanie jednego transpondera Mifare z wielu

Ramka rozkazu:

nagłówek	C_Select	RequestType	CRC
----------	----------	-------------	-----

Gdzie:

Nazwa parametru	Opis parametru	Zakres wartości
C_Select	Wyselekcjonowanie jednego transpondera z wielu	0x12
RequestType	sposób selekcjonowania	0x00 - Standardowe selekcjonowanie

	transpondera	transponderów z grupy tych nie będących w uśpieniu 0x01 - Selekcjonowanie transponderów z grupy wszystkich będących w polu czytnika. 0xee – Selekcjonowanie z rozszerzonym trybem identyfikacji transpondera
--	--------------	--

Ramka odpowiedzi:

nagłówek	C_Select +1	ColNo, CardType, ID1.....IDn	KodOperacji	CRC
----------	-------------	------------------------------	-------------	-----

Gdzie:

Nazwa parametru	Opis parametru	znaczenie
ColNo	Ilość kolizji podczas selekcjonowania jednego transpondera. Liczba ta może świadczyć ile nie uśpionych transponderów jednocześnie jest w polu.	
CardType	Typ wyselekcjonowanego transpondera	Dla Select podstawowego: 0x50 – S50 0x70 – S70 0x10 – UltraLight 0xdf – DesFire Dla Select rozszerzonego: Unknown=0, MifCMini=0x2, MifS50SmartMX=0x3, MifS70SmartMX=0x4, MifCL2K=0x5, MifUltraLight=0x10, MifUltraLight C=0x11, TagType_TNPlay=0x20, MifS50=0x50, MifS70=0x70, MifPlusX2KSL2=0x81, MifPlusX4KSL2=0x82, MifPlusS4KSL1=0x83, MifPlusX4KSL1=0x84, MifPlusS2KSL1=0x85, MifPlusX2KSL1=0x86, MifPlusSSL3=0x87, MifPlusSSL0=0x88, MifPlusXSL3=0x89, MifPlusXSL0=0x8A, MifDesFire=0xdf,
ID1...IDn	Unikalny numer transpondera	ID1 – LSB, IDn – MSB

4.2.3 Logowanie do wybranego sektora transpondera za pomocą Dynamicznego Bufora Klucza

Aby logowanie zakończyło się powodzeniem konieczne jest po każdym załączeniu czytnika, ponowne załadowanie Dynamicznego Bufora Klucza.

Ramka rozkazu:

nagłówek	C_LoginWithDKB	SectorNo, KeyType, DKNo	CRC
----------	----------------	-------------------------	-----

Gdzie:

Nazwa parametru	Opis parametru	Zakres wartości
C_LoginWithDKB	Logowanie do sektora	0x18
SectorNo	Numer sektora transpondera do którego użytkownik chce się zalogować	**NumeracjaBlokówISektorów
KeyType	Typ klucza, jaki zawarty jest w wewnętrznym Dynamicznym Buforze Klucza	0xAA –klucz typu A 0xBB – klucz typu B
DKNo	Numer dynamicznego klucza	0x00

Ramka odpowiedzi:

nagłówek	C_LoginWithDKB +1	KodOperacji	CRC
----------	-------------------	-------------	-----

4.2.4 Logowanie do wybranego sektora transpondera za pomocą Statycznego Bufora Kluczy

Aby logowanie zakończyło się powodzeniem konieczne jest wcześniejsze załadowanie Statycznego Bufora Kluczy.

Ramka rozkazu:

nagłówek	C_LoginWithSKB	SectorNo, KeyType, SKNo	CRC
----------	----------------	-------------------------	-----

Gdzie:

Nazwa parametru	Opis parametru	Zakres wartości
C_LoginWithSKB	Logowanie do sektora	0x1a
SectorNo	Numer sektora transpondera do którego użytkownik chce się zalogować	**NumeracjaBlokówISektorów
KeyType	Typ klucza, jaki zawarty jest w wewnętrznym Dynamicznym Buforze Klucza	0xAA –klucz typu A 0xBB – klucz typu B
SKNo	Numer statycznego klucza	0x00...0x1F

Ramka odpowiedzi:

nagłówek	C_LoginWithSKB +1	KodOperacji	CRC
----------	-------------------	-------------	-----

4.2.5 Odczyt zawartości bloku transpondera

Ramka rozkazu:

nagłówek	C_ReadBlock	BlockNo	CRC
----------	-------------	---------	-----

Gdzie:

Nazwa parametru	Opis parametru	Zakres wartości
C_ReadBlock	Odczyt zawartości bloku transpondera	0x1e
BlockNo	Numer bloku w ramach danego sektora	**NumeracjaBlokówISektorów

Ramka odpowiedzi:

nagłówek	C_ReadBlock +1	Data1.... Data16	KodOperacji	CRC
----------	----------------	------------------	-------------	-----

Gdzie:

Nazwa parametru	Opis parametru	Zakres wartości
Data1.... Data16	Dane odczytane z bloku transpondera	

4.2.6 Zapis zawartości bloku transpondera

Ramka rozkazu:

nagłówek	C_WriteBlock	BlockNo, Data1.... Data116	CRC
----------	--------------	----------------------------	-----

Gdzie:

Nazwa parametru	Opis parametru	Zakres wartości
C_WriteBlock	Zapis zawartości bloku transpondera	0x1c
BlockNo	Numer bloku w ramach danego sektora	**NumeracjaBlokówISektorów
Data1.... Data16	Dane jakie mają być zapisane w bloku transpondera	dowolne

Ramka odpowiedzi:

nagłówek	C_WriteBlock +1	KodOperacji	CRC
----------	-----------------	-------------	-----

4.2.7 Kopiowanie zawartości bloku transpondera do innego bloku

Ramka rozkazu:

nagłówek	C_CopyBlock	SourceBlockNo, TargetBlockNo	CRC
----------	-------------	------------------------------	-----

Gdzie:

Nazwa parametru	Opis parametru	Zakres wartości
C_CopyBlock	Kopiowanie zawartości bloku transpondera do innego bloku	0x60
SourceBlockNo	źródłowy blok	**NumeracjaBlokówISektorów
TargetBlockNo	docelowy blok dla danych	

Ramka odpowiedzi:

nagłówek	C_CopyBlock +1	KodOperacji	CRC
----------	----------------	-------------	-----

4.2.8 Zapis wartości do bloku transpondera

Ramka rozkazu:

nagłówek	C_WriteValue	BlockNo, BackupBlockNo, Value1...4,	CRC
----------	--------------	-------------------------------------	-----

Gdzie:

Nazwa parametru	Opis parametru	Zakres wartości
C_WriteValue	Zapis wartości do bloku transpondera	0x34
BlockNo	Numer bloku w ramach danego sektora, w którym Wartość będzie zapisana	**NumeracjaBlokówISektorów
BackupBlockNo	Deklarowany numer bloku zawierający kopię Wartości. BackupBlockNo nie ma to istotnego znaczenia dla działania systemu a użytkownik sam może/powinien zrobić kopię Wartości.	**NumeracjaBlokówISektorów
Value1...4	Wartość zapisywana do bloku transpondera	dowolne

Ramka odpowiedzi:

nagłówek	C_WriteValue +1	KodOperacji	CRC
----------	-----------------	-------------	-----

4.2.9 Odczyt wartości z bloku transpondera

Ramka rozkazu:

nagłówek	C_ReadValue	BlockNo	CRC
----------	-------------	---------	-----

Gdzie:

Nazwa parametru	Opis parametru	Zakres wartości
C_ReadValue	Odczyt wartości z bloku transpondera	0x36
BlockNo	Numer bloku w ramach danego sektora, z którego Wartość będzie odczytana	**NumeracjaBlokówISektorów

Ramka odpowiedzi:

nagłówek	C_ReadValue+1	Value1...4, BackupBlockNo	KodOperacji	CRC
----------	---------------	---------------------------	-------------	-----

Gdzie:

Nazwa parametru	Opis parametru	Zakres wartości
Value1...4	Wartość odczytana z bloku transpondera	
BackupBlockNo	Numer bloku który może zawierać kopię Wartości	**NumeracjaBlokówISektorów

4.2.10 Zwiększenie wartości zawartej w bloku transpondera

Aby wykonanie rozkazu przyniosło poprawne rezultaty w deklarowanym bloku dane muszą mieć format „Wartości”.

Ramka rozkazu:

nagłówek	C_IncrementValue	BlockNo, Value1...4	CRC
----------	------------------	---------------------	-----

Gdzie:

Nazwa parametru	Opis parametru	Zakres wartości
C_IncrementValue	Zwiększenie wartości zawartej w bloku transpondera	0x30
BlockNo	Numer bloku w ramach danego sektora, w którym Wartość będzie modyfikowana	**NumeracjaBlokówISektorów
Value1...4	wartość dodawana do istniejącej rzeczywistej wartości bloku transpondera	

Ramka odpowiedzi:

nagłówek	C_IncrementValue +1		KodOperacji	CRC
----------	---------------------	--	-------------	-----

4.2.11 Zmniejszanie wartości zawartej w bloku transpondera

Aby wykonanie rozkazu przyniosło poprawne rezultaty w deklarowanym bloku dane muszą mieć format „Wartości”.

Ramka rozkazu:

nagłówek	C_DecrementValue	BlockNo, Value1...4	CRC
----------	------------------	---------------------	-----

Gdzie:

Nazwa parametru	Opis parametru	Zakres wartości
C_DecrementValue	Zmniejszanie wartości zawartej w bloku transpondera	0x32
BlockNo	Numer bloku w ramach danego sektora, w którym Wartość będzie modyfikowana	**NumeracjaBlokówISektorów
Value1...4	wartość odejmowana od istniejącej rzeczywistej wartości bloku transpondera	dowolna

Ramka odpowiedzi:

nagłówek	C_DecrementValue+1		KodOperacji	CRC
----------	--------------------	--	-------------	-----

4.2.12 Uśpienie transpondera będącego w polu

Aby uśpić transponder, musi być on wcześniej wyselekcjonowany.

Ramka rozkazu:

nagłówek	C_Halt		CRC
----------	--------	--	-----

Nazwa parametru	Opis parametru	Zakres wartości
C_Halt	Uśpienie transpondera będącego w polu	0x40

Ramka odpowiedzi:

nagłówek	C_Halt+1		KodOperacji	CRC
----------	----------	--	-------------	-----

4.2.13 Zapis zawartości strony w Mifare UL

Ramka rozkazu:

nagłówek	C_WritePage4B	PageAdr, Data1...4	CRC
----------	---------------	--------------------	-----

Gdzie:

Nazwa parametru	Opis parametru	Zakres wartości
C_WritePage4B	Zapis zawartości strony w Mifare UL	0x26
PageAdr	Numer strony w transponderze	0x00...0x0f
Data1...4	Dane jakie mają być zapisane	dowolne

Ramka odpowiedzi:

nagłówek	C_WritePage4B +1		KodOperacji	CRC
----------	------------------	--	-------------	-----

4.2.14 Odczyt zawartości stron w Mifare UL

Ramka rozkazu:

nagłówek	C_ReadPage16B	PageAdr		CRC
----------	---------------	---------	--	-----

Gdzie:

Nazwa parametru	Opis parametru	Zakres wartości
C_ReadPage16B	Odczyt zawartości stron w Mifare UL	0x28
PageAdr	Adres strony począwszy od której powinien rozpocząć się odczyt 4 kolejnych stron. Jeżeli PageAdr>0x???? to nastąpi odczyt stron znajdujących się na początku pamięci.	0x00...0x0f

Ramka odpowiedzi:

nagłówek	C_ReadPage16B +1	Data1...16	KodOperacji	CRC
----------	------------------	------------	-------------	-----

Gdzie:

Nazwa parametru	Opis parametru	Zakres wartości
Data1...16	Odczytane dane z 4 kolejnych stron.	dowolne

4.2.15 Uwierzytelnienie dla transpondera Ultralight C

Uwaga! Uwierzytelnienie jest możliwe tylko po uprzednim zapisaniu kluczy w pamięci transpondera.

Ramka rozkazu:

nagłówek	C_ULC_Auth	KeyIdx		CRC
----------	------------	--------	--	-----

Gdzie:

Nazwa parametru	Opis parametru	Zakres wartości
C_ULC_Auth		0x3C
KeyIdx	Indeks klucza zapisanego w czytniku	0x00...0x1f

Ramka odpowiedzi:

nagłówek	C_ULC_Auth +1		KodOperacji	CRC
----------	---------------	--	-------------	-----

4.3 Rozkazy do komunikacji z transponderami Mifare Plus

4.3.1 Rozkazy poziomu SL0

- **Write Perso –inicjalizacja karty**

Ramka rozkazu:

nagłówek	C_MfPlusCMD	0xA8, AdrH, AdrL, Data{0..15}	CRC
----------	-------------	-------------------------------	-----

Gdzie:

Nazwa parametru	Opis parametru	Zakres wartości
C_MfPlusCMD	Komenda obsługi MFPlus	0x3A
0xA8	Podkomenda 'Write Perso'	
AdrH, AdrL	Dwubajttwowy numer bloku lub klucza do zapisania	Zgodnie z dokumentacją Transpondera MFPLUS
Data{0..15}	Klucz lub dane do zapisania	dowolne

Ramka odpowiedzi:

nagłówek	C_MfPlusCMD +1	KodOperacji	CRC
----------	----------------	-------------	-----

- **Commit Perso – przejście do następnego poziomu SL**

Ramka rozkazu:

nagłówek	C_MfPlusCMD	0xAA	CRC
----------	-------------	------	-----

Gdzie:

Nazwa parametru	Opis parametru	Zakres wartości
C_MfPlusCMD	Komenda obsługi MFPlus	0x3A
0xAA	Podkomenda 'Commit Perso'	

Ramka odpowiedzi:

nagłówek	C_MfPlusCMD +1	KodOperacji	CRC
----------	----------------	-------------	-----

4.3.2 Rozkazy poziomu SL1

W tym poziomie transponder Mifare Plus jest kompatybilny z transponderem Mifare Classic. Dostępne są wszystkie komendy związane z obsługą Mifare Classic, dodatkowo wprowadzona została funkcjonalność uwierzytelniania AES

- **Uwierzytelnienie SL1**

Ramka rozkazu:

nagłówek	C_MfPlusCMD	0x10, KeyIdx	CRC
----------	-------------	--------------	-----

Gdzie:

Nazwa parametru	Opis parametru	Zakres wartości
C_MfPlusCMD	Komenda obsługi MFPlus	0x3A
0x10	Podkomenda 'Authentication SL1'	
KeyIdx	Indeks klucza AES zapisanego w czytniku	0x00-0x1F

Ramka odpowiedzi:

nagłówek	C_MfPlusCMD +1		KodOperacji	CRC
----------	----------------	--	-------------	-----

- **Przejście na wyższy poziom SL/ sprawdzenie oryginalności transpondera**

Przejście na wyższy poziom SL lub sprawdzenie oryginalności następuje po poprawnej autoryzacji AES z odpowiednim identyfikatorem klucza

Ramka rozkazu:

nagłówek	C_MfPlusCMD	0x70, AdrH, AdrL, KeyIdx		CRC
----------	-------------	--------------------------	--	-----

Gdzie:

Nazwa parametru	Opis parametru	Zakres wartości
C_MfPlusCMD	Komenda obsługi MFPlus	0x3A
0x70	Podkomenda 'First Auth'	
AdrH, AdrL	Dwubajtowy numer bloku lub klucza do zapisania	0x9002 – przejście do poziomu SL2 0x9003 – przejście do poziomu SL3 0x8000 – sprawdzenie oryginalności transpondera
KeyIdx	Indeks klucza AES zapisanego w czytniku	0x00-0x1F

Ramka odpowiedzi:

nagłówek	C_MfPlusCMD +1		KodOperacji	CRC
----------	----------------	--	-------------	-----

4.3.3 Rozkazy poziomu SL3

- **Wprowadzenie transpondera w tryb ISO14443-4**

Każda komenda związana z SL3 musi być poprzedzona jednorazowym wprowadzeniem transpondera w tryb zgodności z ISO14443-4

Ramka rozkazu:

nagłówek	C_Init_ISO14443-4	CID		CRC
----------	-------------------	-----	--	-----

Gdzie:

Nazwa parametru	Opis parametru	Zakres wartości
C_Init_ISO14443-4		0x3E
CID	Identyfikator CID	0x00

Ramka odpowiedzi:

nagłówek	C_Init_ISO14443-4+1		KodOperacji	CRC
----------	---------------------	--	-------------	-----

- **Logowanie do sektora**

Ramka rozkazu:

nagłówek	C_MfPlusCMD	0x1A, Sector, KeyType, KeyIdx		CRC
----------	-------------	-------------------------------	--	-----

Gdzie:

Nazwa parametru	Opis parametru	Zakres wartości
-----------------	----------------	-----------------

C_MfPlusCMD	Komenda obsługi MFPlus	0x3A
0x1A	Podkomenda 'sector login'	
Sector	Numer sektora	0x00-0x1f – karta Plus 2K 0x00-0x27 – karta Plus 4k
KeyType	Typ klucza	0xAA – klucz A 0xBB – klucz B
KeyIdx	Indeks klucza AES zapisanego w czytniku	0x00-0x1F

Ramka odpowiedzi:

nagłówek	C_MfPlusCMD +1		KodOperacji	CRC
----------	----------------	--	-------------	-----

- Odczyt zawartości bloku transpondera**

Ramka rozkazu:

nagłówek	C_MfPlusCMD	read_cmd, block		CRC
----------	-------------	-----------------	--	-----

Gdzie:

Nazwa parametru	Opis parametru	Zakres wartości																				
C_MfPlusCMD	Komenda obsługi MFPlus	0x3A																				
	Typ procedury odczytu:																					
	<table border="1"> <thead> <tr> <th>cmd.</th> <th>MAC on command</th> <th>MAC on resonse</th> <th>Plain /encrypted</th> </tr> </thead> <tbody> <tr> <td>0x30</td> <td>Yes</td> <td>No</td> <td>Encrypted*</td> </tr> <tr> <td>0x31</td> <td>Yes</td> <td>Yes</td> <td>Encrypted*</td> </tr> <tr> <td>0x32</td> <td>Yes</td> <td>No</td> <td>Plan</td> </tr> <tr> <td>0x33</td> <td>Yes</td> <td>Yes</td> <td>Plan</td> </tr> </tbody> </table>	cmd.	MAC on command	MAC on resonse	Plain /encrypted	0x30	Yes	No	Encrypted*	0x31	Yes	Yes	Encrypted*	0x32	Yes	No	Plan	0x33	Yes	Yes	Plan	0x30-0x33
cmd.	MAC on command	MAC on resonse	Plain /encrypted																			
0x30	Yes	No	Encrypted*																			
0x31	Yes	Yes	Encrypted*																			
0x32	Yes	No	Plan																			
0x33	Yes	Yes	Plan																			
block	Numer bloku do odczytu	0-3 dla sektorów<32 0-15 dla sektorów>32																				

*tylko transpondery Plus X

Ramka odpowiedzi:

nagłówek	C_MfPlusCMD +1	Data1..... Data16	KodOperacji	CRC
----------	----------------	-------------------	-------------	-----

Gdzie:

Nazwa parametru	Opis parametru	Zakres wartości
Data1.... Data16	Dane odczytane z bloku transpondera	

- Zapis zawartości bloku transpondera**

Ramka rozkazu:

nagłówek	C_MfPlusCMD	write_cmd, block, data0..data15		CRC
----------	-------------	---------------------------------	--	-----

Gdzie:

Nazwa parametru	Opis parametru	Zakres wartości												
C_MfPlusCMD	Komenda obsługi MFPlus	0x3A												
	Typ procedury zapisu:													
	<table border="1"> <thead> <tr> <th>cmd.</th> <th>MAC on command</th> <th>MAC on resonse</th> <th>Plain /encrypted</th> </tr> </thead> <tbody> <tr> <td>0xA0</td> <td>Yes</td> <td>No</td> <td>Encrypted*</td> </tr> <tr> <td>0xA1</td> <td>Yes</td> <td>Yes</td> <td>Encrypted*</td> </tr> </tbody> </table>	cmd.	MAC on command	MAC on resonse	Plain /encrypted	0xA0	Yes	No	Encrypted*	0xA1	Yes	Yes	Encrypted*	0xA0-0xA3
cmd.	MAC on command	MAC on resonse	Plain /encrypted											
0xA0	Yes	No	Encrypted*											
0xA1	Yes	Yes	Encrypted*											

	0xA2	Yes	No	Plain
	0xA3	Yes	Yes	Plain
block	Numer bloku do odczytu			0-3 dla sektorów<32 0-15 dla sektorów>32
data0..data15	Dane do zapisu bloku transpondera			

*tylko transpondery Plus X

Ramka odpowiedzi:

nagłówek	C_MfPlusCMD +1		KodOperacji	CRC
----------	----------------	--	-------------	-----

4.3.4 Czasy trwania operacji dla Mifare Plus

Poniższe zestawienie określa czas trwania poszczególnych operacji, liczony od momentu zakończenia wysyłania ramki komendy (RS) do momentu rozpoczęcia wysyłania ramki odpowiedzi(RS)

Operacja	Rezultat poprawny [ms]	Rezultat niepoprawny [ms]
SELECT	14	12
LOGIN SL3	25	100
READ BLOCK	10	100
WRITE BLOCK	13	100

4.4 Obsługa transponderów DESFire, DESFire EV1

4.4.1 Autoryzacja, logowanie do aktualnie wyselekcjonowanej aplikacji

Ramka rozkazu:

nagłówek	C_DesAuth (0x42)	KeyNo{0..0x10}, KeyIdx, AuthType	CRC
----------	------------------	----------------------------------	-----

Gdzie:

Nazwa parametru	Opis parametru	Zakres wartości
C_DesAuth	Komenda autoryzacji	0x42
KeyNo	Numer klucza w odniesieniu do transpondera	0x00..0x10
KeyIdx	Indeks klucza AES zapisanego w czytniku	0x00-0x1F
AuthType	Typ autoryzacji : 0x0A – DES 0x3A – 3DES 0xAA – AES	0x0A, 0x3A, 0xAA

Ramka odpowiedzi:

nagłówek	C_DesAuth +1		KodOperacji	CRC
----------	--------------	--	-------------	-----

4.4.2 Zmiana ustawień klucza Master aktualnie wybranej aplikacji

Ramka rozkazu:

nagłówek	C_DesChangeKeySett (0x44)	KeySettings	CRC
----------	---------------------------	-------------	-----

Gdzie:

Nazwa parametru	Opis parametru	Zakres wartości
-----------------	----------------	-----------------

C_DesChangeKeySett	Komenda zmiany ustawień klucza	0x44
KeySettings	Bajt konfiguracyjny	0x00..0x0f

Ramka odpowiedzi:

nagłówek	C_DesChangeKeySett+1		KodOperacji	CRC
----------	----------------------	--	-------------	-----

Struktura bajtu konfiguracyjnego *KeySettings*:

Bit	Znaczenie
0	0 – klucz PICC Master key jest niemodyfikowalny
	1* – klucz PICC Master key jest modyfikowalny
1	0 – wywołanie funkcji C_DesGetAppIDs wymaga autoryzacji z użyciem PICC Master key
	1* – wywołanie funkcji C_DesGetAppIDs nie wymaga autoryzacji
2	0 – utworzenie/usunięcie aplikacji wymaga autoryzacji z użyciem PICC Master key
	1* -utworzenie nowej aplikacji nie wymaga autoryzacji, usunięcie aplikacji wymaga autoryzacji kluczem danej aplikacji lub PICC Master key
3	0 – zmiana konfiguracji klucza PICC Master Key jest niemożliwa
	1* - zmiana konfiguracji klucza PICC Master Key dozwolona w przypadku autoryzacji z użyciem tego klucza
4	RFU – 0
5	RFU – 0
6	RFU – 0
7	RFU – 0

* - ustawienie domyślne

4.4.3 Zmiana klucza

Ramka rozkazu:

nagłówek	C_DesChangeKey (0x46)	KeyNo, NewEESavedKey,[PrevEESavedKey]	CRC
----------	-----------------------	---------------------------------------	-----

Gdzie:

Nazwa parametru	Opis parametru	Zakres wartości
C_DesChangeKey	Komenda zmiany klucza	0x46
KeyNo	Numer klucza do zmiany	0x00..0x0D
NewEESavedKey	Indeks nowego klucza zapisanego w pamięci czytnika	0x00..0x13
PrevEESavedKey	<ul style="list-style-type: none"> Jeśli zmieniany klucz nie jest tym, którym nastąpiła aktualna autoryzacja, podajemy indeks aktualnego klucza, który będzie zmieniany Jeśli zmieniany klucz jest tym samym, którym nastąpiła aktualna autoryzacja, parametr ten pozostawiamy pusty 	0x00..0x13

Ramka odpowiedzi:

nagłówek	C_DesChangeKey+1		KodOperacji	CRC
----------	------------------	--	-------------	-----

4.4.4 Tworzenie aplikacji

Ramka rozkazu:

nagłówek	C_DesCreateApp (0x48)	AId1..3,KeySettings1, KeySettings2	CRC
----------	-----------------------	------------------------------------	-----

Gdzie:

Nazwa parametru	Opis parametru	Zakres wartości
C_DesCreateApp	Komenda tworzenia aplikacji	0x48
AId1..3	3-bajtowy identyfikator aplikacji	0x00..0xFF
KeySettings1	Bajt konfiguracyjny (patrz poniżej)	0x00..0x0F
KeySettings2	<p><i>Bit3..bit0:</i> Liczba kluczy przypisanych do danej aplikacji</p> <p><i>Bit7..Bit6:</i> 00 – autoryzacja DES dla całej aplikacji 10- autoryzacja AES dla całej aplikacji</p>	0x00..0x0D

Ramka odpowiedzi:

nagłówek	C_DesCreateApp +1	KodOperacji	CRC
----------	-------------------	-------------	-----

Struktura bajtu konfiguracyjnego *KeySettings*:

Bit	Znaczenie
0	0 – klucz Application Master key jest niemodyfikowalny 1* – klucz Application Master key jest modyfikowalny, wymaga autoryzacji z użyciem dotychczasowego klucza AppMasterKey
1	0 – wywołanie funkcji C_DesGetAppIDs wymaga autoryzacji z użyciem PICC Master key 1* – wywołanie funkcji C_DesGetAppIDs nie wymaga autoryzacji
2	0 – utworzenie/usunięcie pliku wymaga autoryzacji z użyciem AppMasterKey 1* -utworzenie/usunięcie pliku nie wymaga autoryzacji z użyciem AppMasterKey
3	0 – zmiana konfiguracji klucza Application Master Key jest niemożliwa 1* - zmiana konfiguracji klucza Application Master Key dozwolona w przypadku autoryzacji z użyciem tego klucza
4	Bit7-Bit4: określają prawa do zmian parametrów klucza
5	0x0*:Klucz Master aplikacji jest niezbędny do zmiany ustawień kluczy
6	0x1-0xD : autoryzacja przy pomocy klucza z tym indeksem jest konieczna do zmiany ustawień kluczy
7	0xE :zmiana ustawień klucza wymaga autoryzacji z użyciem tego samego klucza

* - ustawienie domyślne

4.4.5 Usuwanie aplikacji

Ramka rozkazu:

nagłówek	C_DesDeleteApp (0x4a)	AId1..3	CRC
----------	-----------------------	---------	-----

Gdzie:

Nazwa parametru	Opis parametru	Zakres wartości
C_DesDeleteApp	Komenda usuwania aplikacji	0x4a
Aid1..3	3-bajtowy identyfikator aplikacji	0x00..0xFF

Ramka odpowiedzi:

nagłówek	C_DesCreateApp +1		KodOperacji	CRC
----------	-------------------	--	-------------	-----

4.4.6 Pobieranie listy aplikacji

Ramka rozkazu:

nagłówek	C_DesGetAppIDs (0x4c)			CRC
----------	-----------------------	--	--	-----

Gdzie:

Nazwa parametru	Opis parametru	Zakres wartości
C_DesGetAppIDs	Komenda pobierania listy aplikacji	0x4c

Ramka odpowiedzi:

nagłówek	C_DesGetAppIDs +1	N* {Aid3,Aid2,Aid1}	KodOperacji	CRC
----------	-------------------	---------------------	-------------	-----

Zwracana jest lista numerów Aid, aktualnie istniejących aplikacji

4.4.7 Wybór aplikacji

Ramka rozkazu:

nagłówek	C_DesSelectApp (0x4e)	Aid1..3		CRC
----------	-----------------------	---------	--	-----

Gdzie:

Nazwa parametru	Opis parametru	Zakres wartości
C_DesSelectApp	Komenda wyboru aplikacji	0x4e
Aid1..3	3 bajtowy identyfikator aplikacji	0x00-0xff

Ramka odpowiedzi:

nagłówek	C_DesSelectApp+1		KodOperacji	CRC
----------	------------------	--	-------------	-----

4.4.8 Formatowanie transpondera

Ramka rozkazu:

nagłówek	C_DesFormatPICC (0x60)			CRC
----------	------------------------	--	--	-----

Gdzie:

Nazwa parametru	Opis parametru	Zakres wartości
C_DesFormatPICC	Komenda formatowania transpondera	0x60

Wykonanie tej komendy wymaga autoryzacji z użyciem klucza PICC Master key

Ramka odpowiedzi:

nagłówek	C_DesFormatPICC +1		KodOperacji	CRC
----------	--------------------	--	-------------	-----

4.4.9 Inicjalizacja protokołu transmisji z transponderami DESFire (ISO14443-4)

Ramka rozkazu:

nagłówek	C_DesInitProtocol (0x3e)	CID	CRC
----------	--------------------------	-----	-----

Gdzie:

Nazwa parametru	Opis parametru	Zakres wartości
C_DesInitProtocol	Inicjalizacja ISO1444-4	0x3E
CID	Logiczny numer wyselekcjonowanego transpondera	0x00-0x0E

Komenda ta musi wystąpić bezpośrednio po wyselekcjonowaniu transpondera komendą C_Select. Obecna wersja czytnika pozwala na pracę z jednym transponderem Desfire jednocześnie. Numer logiczny CID nie ma aktualnie znaczenia, zaleca się podawanie numeru 0

Ramka odpowiedzi:

nagłówek	C_DesInitProtocol +1	KodOperacji	CRC
----------	----------------------	-------------	-----

4.4.10 Pobieranie listy plików aktualnie wybranej aplikacji

Ramka rozkazu:

nagłówek	C_DesGetFileIDs (0x64)	CRC
----------	------------------------	-----

Gdzie:

Nazwa parametru	Opis parametru	Zakres wartości
C_DesGetFileIDs	Komenda pobierania listy plików	0x64

Ramka odpowiedzi:

nagłówek	C_DesGetAppIDs +1	N*FileNo	KodOperacji	CRC
----------	-------------------	----------	-------------	-----

Zwracana jest lista numerów plików aktualnie istniejących w wybranej aplikacji

4.4.11 Pobieranie właściwości pliku

Ramka rozkazu:

nagłówek	C_DesGetFileSett (0x66)	FileNo	CRC
----------	-------------------------	--------	-----

Gdzie:

Nazwa parametru	Opis parametru	Zakres wartości
C_DesGetFileSett	Komenda pobierania właściwości pliku	0x66
FileNo	Identyfikator pliku	0x00-0x0f

Ramka odpowiedzi:

nagłówek	C_DesGetAppIDs +1	File params...	KodOperacji	CRC
----------	-------------------	----------------	-------------	-----

W zależności od typu pliku zwracana jest informacja w następującym formacie:

- Dla plików *Standard Data Files* i *Backup Data Files*

1 byte	1 byte	2 bytes	3 bytes
File type	Comm. Sett.	Access right	File size
		LSB MSB	LSB MSB

- Dla plików *Value Files* (ten typ aktualnie nie jest zaimplementowany)

1 byte	1 byte	2 bytes		4 bytes		4 bytes		4 bytes		1 byte
File type	Comm. Sett.	Access right		Lower limit		Upper limit		Limited credit value		Limited credit enable
		LSB	MSB	LSB	MSB	LSB	MSB	LSB	MSB	

- Dla plików *Linear/Cyclic record files*

1 byte	1 byte	2 bytes		3 bytes		3 bytes		3 bytes	
File type	Comm. Sett.	Access right		Record size		Maximum number of records		Current number of records	
		LSB	MSB	LSB	MSB	LSB	MSB	LSB	MSB

4.4.12 Tworzenie plików typu *Standard Data Files*

Ramka rozkazu:

nagłówek	C_DesCreateSTDDataFile (0x68)	FileNo,ComSett,AccRight1..2,FileSize1..3	CRC
----------	-------------------------------	--	-----

Gdzie:

Nazwa parametru	Opis parametru	Zakres wartości
C_DesCreateSTDDataFile	Komenda tworzenia pliku STD	0x68
FileNo	Identyfikator pliku	0..0x0F
ComSett	Typ transmisji: 0x01 – nieszyfrowana 0x03 – szyfrowana DES	0x00,0x03
AccRight1..2	Prawa dostępu do pliku, patrz tabela poniżej	0x00..0xff
FileSize1..3	3 bajtowa wielkość pliku w bajtach, w kolejności LSB..MSB	0x00-0xff

Bajty określające prawa dostępu:

15	12	11	8	7	4	3	0
Read Access		Write Access		Read & Write Access		Change Right Access	
MBS				2nd byte			
1st byte				LSB			

Dwa bajty praw dostępu podzielone są na 4 pola 4 bitowe. Każde pole może zawierać wartości z przedziału 0x0 – 0xF

- Wartości z przedziału 0x0 – 0xD określają numer klucza, który będzie miał prawa do wykonania danej operacji,
- Wartość 0xE oznacza, że dana operacja nie wymaga autoryzacji
- Wartość 0xF oznacza, że nie ma dostępu do danej operacji, bez względu na użyty klucz

Ramka odpowiedzi:

nagłówek	C_DesCreateSTDDataFile +1		KodOperacji	CRC
----------	---------------------------	--	-------------	-----

4.4.13 Tworzenie plików typu *Backup Data Files*

Ramka rozkazu:

nagłówek	C_DesCreateBACKDataFile (0x6a)	FileNo,ComSett,AccRight1..2,FileSize1..3	CRC
----------	--------------------------------	--	-----

Gdzie:

Nazwa parametru	Opis parametru	Zakres wartości
C_DesCreateBACKDataFile	Komenda tworzenia pliku BACKUP	0x6a
FileNo	Identyfikator pliku	0..0x07
ComSett	Typ transmisji: 0x01 – nieszyfrowana 0x03 – szyfrowana DES	0x00,0x03
AccRight1..2	Prawa dostępu do pliku	0x00..0xff
FileSize1..3	3 bajtowa wielkość pliku w bajtach w kolejności LSB..MSB	0x00-0xff

Ramka odpowiedzi:

nagłówek	C_DesCreateBACKDataFile +1	KodOperacji	CRC
----------	----------------------------	-------------	-----

Prawa dostępu określa się identycznie jak w przypadku plików *Standard Data Files*

Zapis pliku typu *Backup Data file* musi zakończyć się wydaniem komendy C_DesCommit.

4.4.14 Tworzenie plików typu *Linear/Cyclic Record Files*

Ramka rozkazu:

nagłówek	C_DesCreateRecordFile (0x6c)	FileNo, ComSett, AccRight1..2, RecSize1..3, RecNumb1..3, Cy/Li {0x0C,0x01}	CRC
----------	------------------------------	---	-----

Gdzie:

Nazwa parametru	Opis parametru	Zakres wartości
C_DesCreateRecordFile	Komenda tworzenia pliku typu <i>Record File</i>	0x6c
FileNo	Identyfikator pliku	0..0x0F
ComSett	Typ transmisji: 0x01 – nieszyfrowana 0x03 – szyfrowana DES	0x00,0x03
AccRight1..2	Prawa dostępu do pliku	0x00..0xff
RecSize1..3	3 bajtowy rozmiar rekordu w bajtach, w kolejności LSB..MSB	0x00-0xff
RecNumb1..3	3 bajtowy parametr określający ilość rekordów, kolejność LSB..MSB	
Cy/Li	0x0c- typ cykliczny 0x01 – typ liniowy	0x0C,0x01

Ramka odpowiedzi:

nagłówek	C_DesCreateRecordFile+1	KodOperacji	CRC
----------	-------------------------	-------------	-----

Prawa dostępu określa się identycznie jak w przypadku plików *Standard Data Files*

4.4.15 Usuwanie pliku

Ramka rozkazu:

nagłówek	C_DesDeleteFile (0x6e)	FileNo	CRC
----------	------------------------	--------	-----

Gdzie:

Nazwa parametru	Opis parametru	Zakres wartości
C_DesDeleteFile	Komenda usuwania pliku	0x6e
FileNo	Identyfikator pliku	0x00..0x0F

Ramka odpowiedzi:

nagłówek	C_DesDeleteFile+1	KodOperacji	CRC
----------	-------------------	-------------	-----

4.4.16 Zmiana ustawień pliku

Ramka rozkazu:

nagłówek	C_DesChangeFileSett (0x80)	FileNo, ComSett, AccRight1..2	CRC
----------	----------------------------	-------------------------------	-----

Gdzie:

Nazwa parametru	Opis parametru	Zakres wartości
C_DesChangeFileSett	Komenda zmiany właściwości pliku	0x80
FileNo	Identyfikator pliku	0..0x0F
ComSett	Typ transmisji: 0x01 – nieszyfrowana 0x03 – szyfrowana DES	0x00,0x03
AccRight1..2	Prawa dostępu do pliku	0x00..0xff

Ramka odpowiedzi:

nagłówek	C_DesChangeFileSett+1	KodOperacji	CRC
----------	-----------------------	-------------	-----

Prawa dostępu określa się identycznie jak w przypadku tworzenia plików *Standard Data Files*

4.4.17 Odczyt danych z pliku typu *Std/Back Data File*

Ramka rozkazu:

nagłówek	C_DesReadData (0x82)	FileNo, Offset1..3, Length1..3	CRC
----------	----------------------	--------------------------------	-----

Gdzie:

Nazwa parametru	Opis parametru	Zakres wartości
C_DesReadData	Komenda odczytu z pliku	0x82
FileNo	Identyfikator pliku	0..0x0F
Offset1..3	3 bajtowy parametr określający miejsce od którego zaczynamy czytać plik, kolejność LSB..MSB	0x00-0xFF
Length1..3	3 bajtowy parametr określający ilość bajtów, które chcemy odczytać, kolejność LSB..MSB (jednokrotnie odczytać można do 58 bajtów)	0x00-0x3A

Ramka odpowiedzi:

nagłówek	C_DesReadData +1	n Bytes	KodOperacji	CRC
----------	------------------	---------	-------------	-----

4.4.18 Zapis danych do pliku typu *Std/Back Data File*

Ramka rozkazu:

nagłówek	C_DesWriteData (0x84)	FileNo, Offset1..3,Data1..58	CRC
----------	-----------------------	------------------------------	-----

Gdzie:

Nazwa parametru	Opis parametru	Zakres wartości
C_DesWriteData	Komenda zapisu do pliku	0x84
FileNo	Identyfikator pliku	0..0x0F
Offset1..3	3 bajtowy parametr określający miejsce od którego zaczynamy zapisywać, kolejność LSB..MSB	0x00-0xFF
Data1..58	Dane, które zamierzamy zapisać do pliku, (jednorazowo zapisać można do 58bajtów)	0x00-0xFF

Ramka odpowiedzi:

nagłówek	C_DesWriteData+1		KodOperacji	CRC
----------	------------------	--	-------------	-----

4.4.19 Zapis rekordu do pliku typu *Record Data File*

Ramka rozkazu:

nagłówek	C_DesWriteRecord (0x86)	FileNo, Offset1..3,Data1..58	CRC
----------	-------------------------	------------------------------	-----

Gdzie:

Nazwa parametru	Opis parametru	Zakres wartości
C_DesWriteRecord	Komenda zapisu rekordu	0x86
FileNo	Identyfikator pliku	0..0x0F
Offset1..3	3 bajtowy parametr określający miejsce od którego zaczynamy zapisywać, kolejność LSB..MSB (wartość ta musi być mniejsza niż wielkość pojedynczego rekordu)	0x00-0xFF
Data1..58	Dane, które zamierzamy zapisać do pliku, (jednorazowo zapisać można do 58bajtów, suma tej wartości oraz offsetu musi być mniejsza niż wielkość pojedynczego rekordu)	0x00-0xFF

Ramka odpowiedzi:

nagłówek	C_DesWriteRecord+1		KodOperacji	CRC
----------	--------------------	--	-------------	-----

Uwaga: Zapis rekordu do pliku typu *Record File* musi zakończyć się wydaniem komendy C_DesCommit.

4.4.20 Odczyt rekordu z pliku typu *Record Data File*

Ramka rozkazu:

nagłówek	C_DesReadRecord (0x88)	FileNo, WhichRecord1..3,NoOfRecords1..3	CRC
----------	------------------------	---	-----

Gdzie:

Nazwa parametru	Opis parametru	Zakres wartości
C_DesReadRecord	Komenda odczytu rekordu	0x88

FileNo	Identyfikator pliku	0..0x0F
WhichRecord1..3	3 bajtowy parametr określający rekord od którego zaczynamy czytać, kolejność LSB..MSB	0x00-0xFF
NoOfRecords1..3	3 bajtowy parametr określający ilość rekordów do przeczytania, kolejność LSB..MSB	0x00-0xFF

Ramka odpowiedzi:

nagłówek	C_DesReadRecord +1	Record data...	KodOperacji	CRC
----------	--------------------	----------------	-------------	-----

Ilość odczytanych danych nie może być większa niż 58 bajtów, stąd należy zachować zasadę:
 $\{NoOfRecords1..3\} * rozmiar_rekordu < 58bytes$

4.4.21 Czyszczenie plików typu *Record Data File*

Ramka rozkazu:

nagłówek	C_DesClearRecordFile (0x8a)	FileNo	CRC
----------	-----------------------------	--------	-----

Gdzie:

Nazwa parametru	Opis parametru	Zakres wartości
C_DesClearRecordFile	Komenda czyszczenia pliku rekordowego	0x8a
FileNo	Identyfikator pliku	0..0x0F

Ramka odpowiedzi:

nagłówek	C_DesClearRecordFile+1	KodOperacji	CRC
----------	------------------------	-------------	-----

Uwaga: Operacja ta musi zakończyć się wydaniem komendy C_DesCommit.

4.4.22 Komenda potwierdzająca - *DesCommit*

Ramka rozkazu:

nagłówek	C_DesCommit (0x8c)	CRC
----------	--------------------	-----

Gdzie:

Nazwa parametru	Opis parametru	Zakres wartości
C_DesCommit	Komenda potwierdzenia	0x8c

Ramka odpowiedzi:

nagłówek	C_DesCommit+1	KodOperacji	CRC
----------	---------------	-------------	-----

4.4.23 Deselekcja transpondera

Ramka rozkazu:

nagłówek	C_DesDeselect (0x8e)	CRC
----------	----------------------	-----

Gdzie:

Nazwa parametru	Opis parametru	Zakres wartości
C_DesDeselect	Komenda de-selekcjonująca transponder	0x8e

Ramka odpowiedzi:

nagłówek	C_DesDeselect+1	KodOperacji	CRC
----------	-----------------	-------------	-----

4.5 Transmisja danych I-Block protokołu T=CL ISO14443-4

Komenda ta umożliwia wysłanie danych do transpondera w trybie ISO14443-4, jednocześnie zwraca informacje z transpondera. Przed wykonaniem tej komendy konieczne jest przejście w tryb ISO14443-4 za pomocą komendy C_Init_ISO14443-4.

Ramka rozkazu:

nagłówek	C_TranscIBlock	data	CRC
----------	----------------	------	-----

Gdzie:

Nazwa parametru	Opis parametru	Zakres wartości
C_TranscIBlock		0xC8
data	Dane pakietu I-Block	dowolne

Ramka odpowiedzi:

nagłówek	C_TranscIBlock+1	data	KodOperacji	CRC
----------	------------------	------	-------------	-----

4.6 Obsługa transponderów rodziny I-CODE SLI

4.6.1 Odczyt numeru ID transpondera I-CODE SLI

Ramka rozkazu:

nagłówek	C_Inventory	CRC
----------	-------------	-----

Gdzie:

Nazwa parametru	Opis parametru	Zakres wartości
C_Inventory	Odczyt numeru ID	0x04

Ramka odpowiedzi:

nagłówek	C_Inventory +1	0,CardType,ID1...ID8	KodOperacji	CRC
----------	----------------	----------------------	-------------	-----

4.6.2 Odczyt strony transpondera SLI

Ramka rozkazu:

nagłówek	C_SLIReadPage	PageAdr	CRC
----------	---------------	---------	-----

Gdzie:

Nazwa parametru	Opis parametru	Zakres wartości
C_SLIReadPage	Odczyt zawartości stron w Mifare UL	0x2C
PageAdr	Adres strony zgodny z obsługiwanym typem transpondera	

Ramka odpowiedzi:

nagłówek	C_SLIReadPage +1	Data1...4	KodOperacji	CRC
----------	------------------	-----------	-------------	-----

Gdzie:

Nazwa parametru	Opis parametru	Zakres wartości
Data1...4	Odczytane dane.	dowolne

4.6.3 Zapis zawartości strony w SLI

Ramka rozkazu:

nagłówek	C_SLIWritePage	PageAdr, Data1...4	CRC
----------	----------------	--------------------	-----

Gdzie:

Nazwa parametru	Opis parametru	Zakres wartości
C_SLIWritePage	Zapis zawartości strony w SLI	0x2E
PageAdr	Numer strony w transponderze	
Data1...4	Dane jakie mają być zapisane	dowolne

Ramka odpowiedzi:

nagłówek	C_SLIWritePage +1	KodOperacji	CRC
----------	-------------------	-------------	-----

4.7 Mifare Application Directory - MAD

4.7.1 Formatowanie karty MAD

Ramka rozkazu:

nagłówek	C_FormatMad	Type, Infobyte	CRC
----------	-------------	----------------	-----

Gdzie:

Nazwa parametru	Opis parametru	Zakres wartości
C_FormatMad 0xa8	Formatowanie do MAD	0xa8
Type	1 - MAD1 (15sektorów) 2 - MAD2 (30sektorów)	0x01,0x02
Infobyte	Wskaznik na sektor emitenta (domyślnie 0x00)	0x00-0x1F

Ramka odpowiedzi:

nagłówek	C_FormatMad+1	KodOperacji	CRC
----------	---------------	-------------	-----

Uwagi:

Przed wykonaniem komendy C_FormatMad należy:

- wyłączyć tryb AutoReader (komendą C_SetAutoReaderConfig)
- załadować klucze (domyślnie 0xff,0xff,0xff,0xff,0xff,0xff)
- włączyć zasilanie anteny (komendą C_TurnOnAntennaPower)
- wyselekcjonować kartę (komendą C_Select)
- zalogować się do sektora nr 0 używając klucza typu AA

4.7.2 Dodanie aplikacji do katalogu MAD

Ramka rozkazu:

nagłówek	C_AddApplication	LSB, MSB, Sector	CRC
----------	------------------	------------------	-----

Gdzie:

Nazwa parametru	Opis parametru	Zakres wartości
C_AddApplication 0xaa	Dodanie aplikacji	0xaa
LSB	mniej znaczący bajt numeru aplikacji	0x00 - 0xFF
MSB	bardziej znaczący bajt numeru aplikacji	0x00 - 0xFF
Sector	Numer sektora, gdzie aplikacja ma się znajdować	0x01-0x0F :MAD1 0x01-0x1F :MAD2

Ramka odpowiedzi:

nagłówek	C_AddApplication+1		KodOperacji	CRC
----------	--------------------	--	-------------	-----

Uwagi:

Numer aplikacji musi być różny od 0x0000

Przed wykonaniem komendy C_AddApplication należy:

- wyłączyć tryb AutoReader (komendą C_SetAutoReaderConfig)
- załadować klucze (domyślnie 0xff,0xff,0xff,0xff,0xff,0xff)
- włączyć zasilanie anteny (komendą C_TurnOnAntennaPower)
- wyselekcjonować kartę (komendą C_Select)
- zalogować się do sektora nr 0 używając klucza typu AA

4.7.3 Wyszukanie sektora dla danej aplikacji

Ramka rozkazu:

nagłówek	C_GetSectorMad	LSB, MSB	CRC
----------	----------------	----------	-----

Gdzie:

Nazwa parametru	Opis parametru	Zakres wartości
C_GetSectorMad 0xac	Wyszukanie sektora	0xac
LSB	mniej znaczący bajt numeru aplikacji	0x00 - 0xFF
MSB	bardziej znaczący bajt numeru aplikacji	0x00 - 0xFF

Ramka odpowiedzi:

nagłówek	C_GetSectorMad+1	Sector	KodOperacji	CRC
----------	------------------	--------	-------------	-----

Uwagi:

Przed wykonaniem komendy C_GetSectorMad należy:

- wyłączyć tryb AutoReader (komendą C_SetAutoReaderConfig)
- załadować klucze (domyślnie 0xff,0xff,0xff,0xff,0xff,0xff)
- włączyć zasilanie anteny (komendą C_TurnOnAntennaPower)
- wyselekcjonować kartę (komendą C_Select)
- zalogować się do sektora nr 0 używając klucza typu AA

Jeśli bajt odpowiedzi będzie wynosił 0x00 oznacza to, że dana aplikacja nie znajduje się w katalogu MAD

4.7.4 Wyszukanie kolejnego sektora aplikacji

Ramka rozkazu:

nagłówek	C_GetSectorMadNext	LSB, MSB	CRC
----------	--------------------	----------	-----

Gdzie:

Nazwa parametru	Opis parametru	Zakres wartości
C_GetSectorMad 0xae	Wyszukanie kolejnego sektora	0xae

Ramka odpowiedzi:

nagłówek	C_GetSectorMadNext+1	Sector	KodOperacji	CRC
----------	----------------------	--------	-------------	-----

Uwagi:

Przed wykonaniem komendy C_GetSectorMadNext należy wykonać operację wyszukiwania sektora komendą C_GetSectorMad, której wynik wyszukiwania był różny od 0

Jeśli bajt odpowiedzi będzie wynosił 0x00 oznacza to, że nie znaleziono więcej sektorów dla danej aplikacji

4.8 Wejścia i wyjścia elektryczne

4.8.1 Zapis stanu wyjścia

Ramka rozkazu:

nagłówek	C_WriteOutputs	IONo, State	CRC
----------	----------------	-------------	-----

Gdzie:

Nazwa parametru	Opis parametru	Zakres wartości
C_WriteOutputs	Zapis stanu wyjścia	0x70
IONo	Numer portu IO. Powinien on być skonfigurowany jako wyjście.	0x00...0x04
State	Rządzany stan wyjścia	0x00 lub 0x01

Ramka odpowiedzi:

nagłówek	C_WriteOutputs +1	KodOperacji	CRC
----------	-------------------	-------------	-----

4.8.2 Odczyt stanu wejścia

Ramka rozkazu:

nagłówek	C_ReadInputs	IONo	CRC
----------	--------------	------	-----

Gdzie:

Nazwa parametru	Opis parametru	Zakres wartości
-----------------	----------------	-----------------

C_ReadInputs	Odczyt stanu wejścia	0x72
IONo	Numer portu IO. Powinien on być skonfigurowany jako wejście.	0x00...0x04

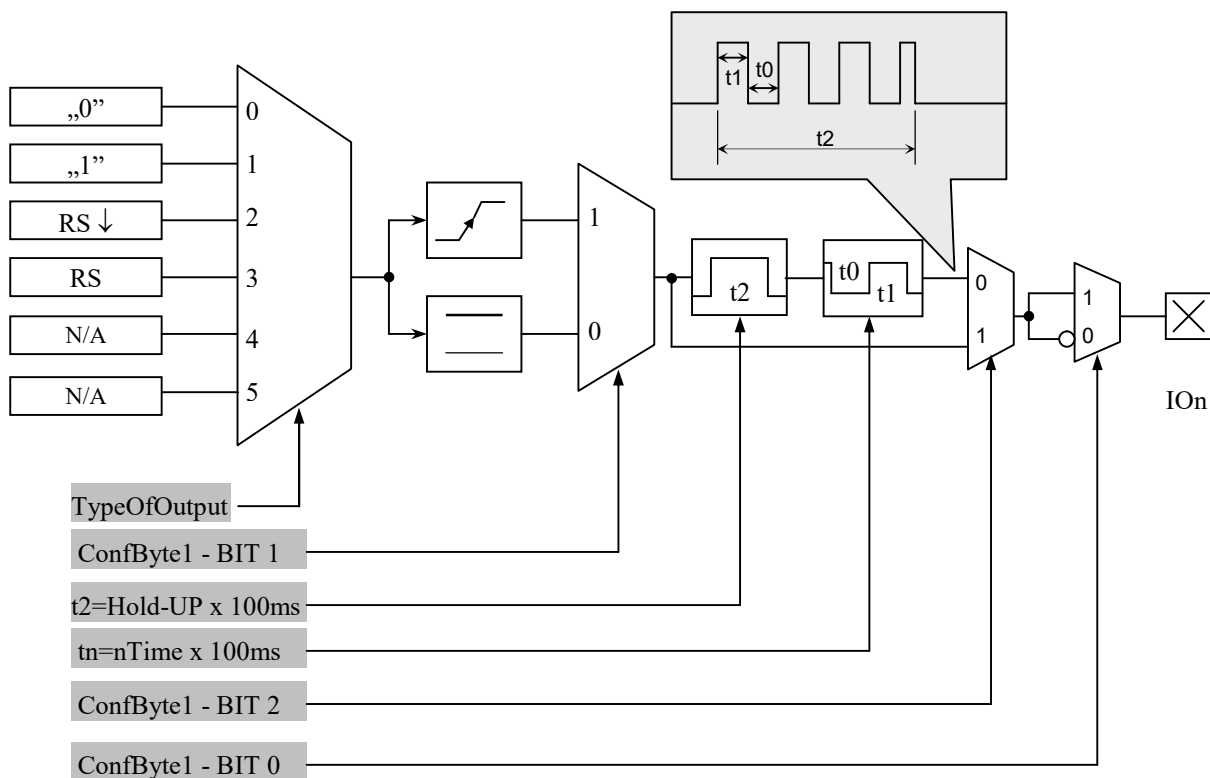
Ramka odpowiedzi:

nagłówek	C_ReadInputs +1	State	KodOperacji	CRC
----------	-----------------	-------	-------------	-----

Gdzie:

Nazwa parametru	Opis parametru	Zakres wartości
State	Odczytany stan wejścia	

4.8.3 Zapis konfiguracji dowolnego portu



Ramka rozkazu:

nagłówek	C_SetIOConfig	IONo, IOConfigData1...n	CRC
----------	---------------	-------------------------	-----

Jeżeli Konfigurujemy port jako wyjście to parametry IOConfigData1...n mają postać:

Dir, ConfByte1, TypeOfOutput, Podtrzymanie, 0Time, 1Time

Gdzie:

Nazwa	Opis parametru	Zakres wartości
-------	----------------	-----------------

parametru		
C_SetIOConfig	Zapis konfiguracji dowolnego portu	0x50
IONo	Numer portu IO, który ma być skonfigurowany	0x00...0x04
Dir	kierunek portu	0x00 – wyjście
ConfByte1	jeden bajt w którym najmłodszy bit określa typ wyjścia jako Normalnie otwarte lub Normalnie Zamknięte. Następny bit określa sposób reakcji danego wyjścia jako reagujące na zmianę pobudzenia (reagujące na zbocze) lub reagujące na stan pobudzenia (reagujące na stan).	Bit.0 0-Normalnie Zamknięte 1-Normalnie Otwarte Bit.1 0-reaguje na poziom 1-reaguje na zbocze
TypeOfOutput	źródło sygnału sterującego	0x00 – wyłączone na stałe 0x01 – załączone na stałe 0x02 – sterowane poprzez interface szeregowy RS automatycznie powracające do zera 0x03 - sterowane poprzez interface szeregowy RS 0x04 – zarezerwowane 0x05 – ustawiane w przypadku przyłożenia do czytnika dowolnej karty
Podtrzymanie	Czas podtrzymania stanu załączenia po ustaniu pobudzenia. Czas ten wyrażony jest jako: Podtrzymanie x 100ms Podczas trwania czasu „Podtrzymanie” można skonfigurować wyjście potrafiące generować falę prostokątną. Czas jedynek i czas zera ustawiany jest następnymi parametrami:	
0Time	czas logicznego zera	
1Time	czas logicznej jedynek	

Jeżeli Konfigurujemy port jako wejście to parametry IOConfigData1...n mają postać:
Dir, Triger, TypeOfInput, Opoznienie,

Gdzie:

Nazwa parametru	Opis parametru	Zakres wartości
C_SetIOConfig	Zapis konfiguracji dowolnego portu	0x50
IONo	Numer portu IO, który ma być skonfigurowany	0x00...0x04
Dir	kierunek portu.	0x01 – wejście
TypeOfInput	Typ wejścia	0x03
Opoznienie	opóźnienie	0x00

Ramka odpowiedzi:

nagłówek	C_SetIOConfig +1		KodOperacji	CRC
----------	------------------	--	-------------	-----

4.8.4 Odczyt konfiguracji dowolnego portu

Ramka rozkazu:

nagłówek	C_GetIOConfig	IONo		CRC
----------	---------------	------	--	-----

Gdzie:

Nazwa parametru	Opis parametru	Zakres wartości
C_GetIOConfig	Odczyt konfiguracji dowolnego portu	0x52
IONo	Numer portu IO, który którego konfiguracja ma być odczytana	0x00...0x04

Ramka odpowiedzi:

nagłówek	C_GetIOConfig +1	IOConfigData1...n	KodOperacji	CRC
----------	------------------	-------------------	-------------	-----

Gdzie:

Nazwa parametru	Opis parametru	Zakres wartości
IOConfigData1...n	ma postać taką samą jak przy zapisie konfiguracji	

4.9 Hasło dostępu

4.9.1 Logowanie do czytnika

Ramka rozkazu:

nagłówek	C_LoginUser	Data1...n, 0x0		CRC
----------	-------------	----------------	--	-----

Gdzie:

Nazwa parametru	Opis parametru	Zakres wartości
C_LoginUser	Logowanie do czytnika	0xb2
Data1...n	jest dowolnym łańcuchem bajtów	Dowolne z zakresu 0x01...0xff. Długość łańcucha może wynosić od 0 do 8 bajtów
0x00	Zero kończące string	0x00

Ramka odpowiedzi:

nagłówek	C_LoginUser +1		KodOperacji	CRC
----------	----------------	--	-------------	-----

4.9.2 Zmiana hasła

Ramka rozkazu:

nagłówek	C_ChangeLoginUser	Data1...n, 0x0		CRC
----------	-------------------	----------------	--	-----

Gdzie:

Nazwa parametru	Opis parametru	Zakres wartości
C_ChangeLoginUser	Zmiana hasła	0xb4
Data1...n	jest dowolnym łańcuchem bajtów który będzie obowiązującym hasłem dostępu.	Dowolne z zakresu 0x01...0xff. Długość łańcucha może wynosić od 0 do 8 bajtów
0x00	Zero kończące string	0x00

Jeżeli Data1=0x00 to czytnik nie będzie chroniony hasłem. W dowolnym momencie można ustalić nowe hasło tak aby czytnik był chroniony hasłem.

Ramka odpowiedzi:

nagłówek	C_ChangeLoginUser+1		KodOperacji	CRC
----------	---------------------	--	-------------	-----

4.9.3 Wylogowanie z czytnika

Rozkaz ten dezaktualizuje podane ostatnio hasło.

Ramka rozkazu:

nagłówek	C_LogoutUser			CRC
----------	--------------	--	--	-----

Nazwa parametru	Opis parametru	Zakres wartości
C_LogoutUser	Wylogowanie z czytnika	0xd6

Ramka odpowiedzi:

nagłówek	C_LogoutUser +1		KodOperacji	CRC
----------	-----------------	--	-------------	-----

4.9.4 Zapis konfiguracji automatu odczytów

Rozkaz ten konfiguruje sposób pracy automatu odczytującego unikalny numer transpondera UID. Możliwe jest takie ustawienie, gdzie czytany jest jeden typ transpondera lub kombinacja wielu.

Ze względu na wysokie bezpieczeństwo danych jakie dają transpondery Mifare nie ma możliwości jednoczesnej pracy automatu odczytującego UID oraz komunikacji z transponderami poprzez łącze RS.

Opisywany czytnik daje możliwość chwilowego zawieszania pracy automatu w przypadku wystąpienia poprawnej transmisji na łączu RS.

Jeżeli czytnik będzie pracował w trybie mieszanym, tzn.

-uruchomiony jest automat odczytów UID, oraz:

-urządzenie nadrzędne (komputer, sterownik) komunikuje się z czytnikiem albo za pomocą czytnika z transponderami

to:

konieczne jest odpowiednie skonfigurowanie czytnika tak aby w przypadku transmisji z czytnikiem lub z transponderem automat odczytów zawieszał swoją pracę.

Ramka rozkazu:

nagłówek	C_SetAutoReaderConfig	ATrig, AOfflineTime, Aserial, AMode, Abuzz, Amulti	CRC
----------	-----------------------	--	-----

Gdzie:

Nazwa parametru	Opis parametru	Zakres wartości
C_SetAutoReaderConfig 0x58	Zapis konfiguracji automatu	0x58
ATrig	Definiuje kiedy automat odczytów UID ma pracować	0-automat wyłączony na stałe 1-automat załączony na stałe 2=załącza się automatycznie gdy brak transmisji na RS/USB przez czas dłuższy niż AOfflineTime 3= załącza się automatycznie gdy brak wywołań rozkazów komunikacji z transponderem przez czas dłuższy niż AOfflineTime
AOfflineTime	Czas braku transmisji na RS/USB $T = AofflineTime * [100 \text{ ms}]$ Brak transmisji może dotyczyć dowolnych rozkazów (ATrig=2), lub rozkazów komunikacji z transponderem (ATrig=3). Rozkazy komunikacji z transponderem to:	0x00...0xff

	C_TurnOnAntennaPower C_Select C_LoginWithDKB C_LoginWithSKB) C_ReadBlock C_WriteBlock C_CopyBlock C_WritePage4B C_ReadPage16B C_IncrementValue C_DecrementValue C_WriteValue C_ReadValue C_Halt		
A Serial	Automatyczne wysyłanie numeru transpondera UID po automatycznym odczytaniu go z transpondera	0-nigdy 1-tylko za pierwszym przyłożeniem transpondera 2-wysyła wszystkie	
A Mode	Wybór formatu wysyłanego numeru MSB LSB R R R CR M E I A	R	Zarezerwowane, zawsze 0
		CR=1	numer kończy się znakiem końca linii CR+LF
		M=1	numer zaczyna się znakiem "M"
		E=1	informacja rozszerzona o ilość kart w polu oraz typ karty (Tylko czytniki UW-M4x)
		I=1	Numer w odwrotnej kolejności
		A=1	Numer wysyłany w formacie ASCII
		A=0	Numer wysyłany w formacie Nertonix
A Buzz	Automatyczne sygnalizowanie odczytu za pomocą buzzera po automatycznym odczytaniu UID'u z transpondera.	0-nigdy 1-tylko za pierwszym przyłożeniem transpondera 2-sygnalizuje wszystkie	
A Multi	Wybór skanowanych transponderów MSB LSB S I C M	M-transpondery z rodziny Mifare C- Calypso (ISO14443B) I – IClass (CSN) S – I-CODE (ISO15693)	

Ramka odpowiedzi:

nagłówek	C_SetAutoReaderConfig +1		KodOperacji	CRC
----------	--------------------------	--	-------------	-----

4.9.5 Odczyt konfiguracji automatu

Ramka rozkazu:

nagłówek	C_GetAutoReaderConfig			CRC
----------	-----------------------	--	--	-----

Gdzie:

Nazwa parametru	Opis parametru	Zakres wartości
C_GetAutoReaderConfig	Odczyt konfiguracji automatu	0x5a

Ramka odpowiedzi:

nagłówek	C_GetAutoReaderConfig +1	ATrig, AOfflineTime, ASerial	KodOperacji	CRC

Gdzie:

Znaczenie parametrów odpowiedzi jest identyczne jak opisane wcześniej.

4.10 Konfiguracja interfejsu szeregowego

4.10.1 Zapis konfiguracji interfejsu szeregowego

Rozkaz:

C_SetInterfaceConfig	Mode, Adr, Bodate	
----------------------	-------------------	--

Gdzie:

Nazwa parametru	Opis parametru	Zakres wartości
C_SetInterfaceConfig	zapis konfiguracji interfejsu szeregowego	0x54
Mode	Tryb pracy łącza szeregowego	0x01= RS-232-TTL w przyszłości planuje się dodatkowo I2C lub SPI
Adr	Adres na magistrali RS-232	0x01...0xfe
Bodate	Prędkość danych na magistrali RS-232	0x01=2400 b/s 0x02=4800 b/s 0x03=9600 b/s 0x04=19200 b/s 0x05=38400 b/s 0x06=57600 b/s 0x07=115200 b/s

Odpowiedź:

C_SetInterfaceConfig +1		KodOperacji
-------------------------	--	-------------

4.10.2 Odczyt konfiguracji interfejsu szeregowego

Rozkaz:

C_GetInterfaceConfig	
----------------------	--

Gdzie:

Nazwa parametru	Opis parametru	Zakres wartości
C_GetInterfaceConfig	odczyt konfiguracji interfejsu szeregowego	0x56

Odpowiedź:

	C_GetInterfaceConfig +1	Mode, Adr, Bodate	KodOperacji	
--	-------------------------	-------------------	-------------	--

Gdzie:

Znaczenie parametrów odpowiedzi jest identyczne jak opisane wcześniej.

4.11 Rozkazy pozostałe

4.11.1 Zdalny reset czytnika

Ramka rozkazu:

nagłówek	C_Reset			CRC
----------	---------	--	--	-----

Gdzie:

Nazwa parametru	Opis parametru	Zakres wartości
C_Reset	Zdalny reset czytnika	0xd0

Ramka odpowiedzi:

nagłówek	C_Reset +1		KodOperacji	CRC
----------	------------	--	-------------	-----

4.11.2 Odczyt wersji oprogramowania czytnika

Ramka rozkazu:

nagłówek	C_FirmwareVersion			CRC
----------	-------------------	--	--	-----

Gdzie:

Nazwa parametru	Opis parametru	Zakres wartości
C_FirmwareVersion	Odczyt wersji oprogramowania czytnika	0xfe

Ramka odpowiedzi:

nagłówek	C_FirmwareVersion+1	Data1...n	KodOperacji	CRC
----------	---------------------	-----------	-------------	-----

Gdzie

Data1...n jest ciągiem znaków zapisanych w postaci kodów ASCII.

4.12 Znaczenie kodów operacji w ramach odpowiedzi

Nazwa kodu operacji	Opis	wartość
OC_Error	błąd	0x00
OC_ParityError	błąd parzystości	0x01
OC_RangeError	Błąd zakresu parametru	0x02
OC_LengthError	Błąd ilości danych	0x03
OC_ParameterError	Błąd parametru	0x04
OC_Busy	Chwilowa zajętość wewnętrznych modułów	0x05
OC_NoACKFromSlave	Brak wewnętrznej komunikacji	0x22
OC_CommandUnknown	Nieznana komenda	0x07
OC_WrongPassword	Złe hasło lub ostatnie hasło uległo przeterminowaniu czyli miał miejsce automatyczny LogOut.	0x09
OC_NoCard	Brak transpondera	0x0a
OC_BadFormat	Zły format danych.	0x18
OC_FrameError	Błąd transmisji. Może on świadczyć o istniejących zakłóceniach.	0x19
OC_NoAnswer	Brak odpowiedzi z transpondera	0x1E
OC_TimeOut	Przekroczony czas operacji. Może on świadczyć o braku transpondera w polu czytnika	0x16
OC_Successful	Operacja zakończona poprawnie	0xff
Kody operacji związane z transponderami DESFIRE		
OC_DesNoChanges	Operacja Commit nie przyniosła zmian	0x0c
OC_DesOutOfEEPROM	Brak pamięci eeprom	0x0e
OC_DesIllegalCommand	Niedozwolona komenda	0x1c
OC_DesIntegrityError	Błąd CRC/ transmisji z kartą	0x1e
OC_DesNoSuchKey	Nieprawidłowy numer klucza	0x40
OC_DesLengthError	Nieprawidłowa długość komendy	0x7e
OC_DesPermissionDenied	Brak uprawnień do wykonania danej operacji	0x9d
OC_DesParameterError	Błąd parametru komendy	0x9e
OC_DesApplNotFound	Brak aplikacji o wybranych Aid	0xa0
OC_DesApplIntegrError	Błąd aplikacji, aplikacja zostaje zablokowana	0xa1
OC_DesAuthError	Błąd autoryzacji / niepoprawny klucz	0xae
OC_DesBoundaryError	Zapis/odczyt z rekordu wykroczył poza wielkość	0xbe
OC_DesPICCIntegError	Wewnętrzny błąd transpondera, zostaje zablokowany	0xc1
OC_DesCountError	Przekroczony limit 28 aplikacji	0xce
OC_DesDuplicateError	Aplikacja/Plik o tym identyfikatorze już istnieje	0xde
OC_DesEEPROMError	Błąd podczas zapisu/odczytu do pamięci EEPROM	0xee
OC_DesFileNotFound	Plik o tym identyfikatorze nie istnieje	0xf0
OC_DesFileIntegrError	Nieodwracalny błąd pliku, plik zostaje zablokowany	0xf1

4.13 Wyjaśnienie symboli i oznaczeń używanych w niniejszej dokumentacji

****NumeracjaBlokówISektorów**

Dla kart S50

SectorNo=0x00...0x0f

BlockNo=0x00...0x03

Dla kart S70

SectorNo=0x00...0x20 BlockNo=0x00...0x03

SectorNo=0x21...0x27 BlockNo=0x00...0x0f

5 Powrót do ustawień fabrycznych

Aby powrócić do ustawień fabrycznych należy:

- odłączyć zasilanie od modułu lub wprowadzić go w stan resetu
- zewrzeć P3 i P4
- załączyć zasilanie lub wyprowadzić moduł ze stanu resetu.
- po około 2 sekundach rozewrzeć P3 i P4

Podczas powrotu do ustawień fabrycznych ustawiane są na stałe następujące parametry czytnika:

Nazwa parametru lub funkcjonalność	Wartość lub ustawienie
Adres na magistrali szeregowej	0x01
Prędkość danych na magistrali szeregowej	9600 b/s
Hasło dostępu	0 – brak hasła
Port 0	Wyjście, reakcja na jakąkolwiek kartę podczas automatycznych odczytów, ciągły stan H podczas obecności karty w polu
Port 1	Wyjście, reakcja na jakąkolwiek kartę podczas automatycznych odczytów, fala prostokątna przy pierwszym odczycie karty
Port 2	Wyjście, reakcja na jakąkolwiek kartę podczas automatycznych odczytów, 100 ms stanu H przy pierwszym odczycie karty
Port 3	Wejście
Port 4	Wejście

6 Przykład pracy z transponderem

6.1 Przykład pracy z transponderem S50,S70

Po poprawnym podłączeniu czytnika i nawiązaniu obustronnej komunikacji pomiędzy nim a komputerem nadrzędnym można przystąpić do operacji odczytu i zapisu pamięci transpondera.

Poniższe operacje zakładają, że czytnik posiada ustawienia fabryczne oraz, że użyta karta S50 posiada ustawienia fabryczne czyli pełne prawa dostępu i oba klucze 0xff ff ff ff ff ff.

Logujemy się do czytnika w celu dokonania zmian w jego fabrycznej konfiguracji.

C_LoginUser, 0x31, 0x32, 0x33, 0x34, 0x00

Ponieważ podczas ręcznych prób czas pomiędzy kolejnymi rozkazami wysyłanymi po RS jest stosunkowo duży i osiąga od kilku sekund do kilku minut to należy wyłączyć wewnętrzny automat odczytów UID.

Należy to zrobić za pomocą rozkazu :

SetAutoReaderConfig z parametrami 0x00, 0x00, 0x00, 0x00.

Aby dokonać odczytu transpondera, najpierw należy załadować klucz do pamięci kluczy.

Załadujemy więc klucz do SKB za pomocą

C_LoadKeyToSKB, 0xff, 0xff, 0xff, 0xff, 0xff, 0xff, 0x00

Załączamy pole.

TurnOnAntennaPower, 0x01

Przykładamy transponder do czytnika

Selekcjonujemy transponder

C_Select, 0x00

Logujemy się np. do sektora 3.

C_LoginWithSKB, 0x03, 0xAA, 0x00

Odczytajmy zawartość 2-go bloku w 3-cim sektorze.

C_ReadBlock, 0x02

O ile wszystkie Kody Operacji w ramach odpowiedzi były OC_Successful to otrzymane wartości są danymi odczytanymi z bloku.

6.2 Przykład pracy z transponderami Desfire

Po poprawnym podłączeniu czytnika i nawiązaniu obustronnej komunikacji pomiędzy nim a komputerem nadrzędnym można przystąpić do operacji odczytu i zapisu pamięci transpondera.

Poniższe operacje zakładają, że czytnik posiada ustawienia fabryczne oraz, że użyta karta Desfire posiada ustawienia fabryczne czyli pełne prawa dostępu, a klucz PICC Master key ma wartość 0x00,0x00,0x00,0x00,0x00,0x00,0x00,0x00.

Wynikiem tego przykładu jest utworzenie nowej aplikacji, zmiana standardowego klucza aplikacji, utworzenie pliku z danymi, zapisanie a następnie odczyt danych z pliku.

Logujemy się do czytnika w celu dokonania zmian w jego fabrycznej konfiguracji.

1. C_LoginUser 0x31, 0x32, 0x33, 0x34, 0x00

Ponieważ podczas ręcznych prób czas pomiędzy kolejnymi rozkazami wysyłanymi po RS jest stosunkowo duży i osiąga od kilku sekund do kilku minut to należy wyłączyć wewnętrzny automat odczytów UID.

Należy to zrobić za pomocą rozkazu :

2. SetAutoReaderConfig 0x00, 0x00, 0x00, 0x00.

Aby dokonać odczytu transpondera, najpierw należy załadować klucze do pamięci kluczy. Ładujemy więc standardowy klucz transponderów desfire na pozycję np.,,3” pamięci czytnika, a na pozycję 4 ładujemy sobie własny klucz, który nadamy nowej aplikacji:

3. C_DesSaveKey 0x03, 0x00, 0x00, 0x00, 0x00, 0x00, 0x00, 0x00, 0x00

4. C_DesSaveKey 0x04, 0x01, 0x02, 0x03, 0x04, 0x0a, 0x0b, 0x0c, 0x0d

Załączamy pole.

5. C_TurnOnAntennaPower 0x01

Przykładamy transponder do czytnika, Selekcjonujemy transponder

6. C_Select 0x00

Inicjujemy protokół wymiany danych ISO, z numerem logicznym transpondera 0

7. C_DesInitProtocol 0x00

Dokonyjemy autoryzacji z użyciem klucza „0” czyli PICC Master key, klucz ten zapisany jest w pamięci czytnika pod indeksem „3”

8. C_DesAuth 0x00,0x03

Tworzymy aplikację o numerze identyfikacyjnym np. 0x30, 0x10, 0x55, o domyślnych ustawieniach klucza ApplicationMasterKey, z rezerwacją miejsca na 4 klucze

9. C_DesCreateApp 0x30,0x10,0x55,0x0F,0x04

Zmieniamy domyślny, nowo utworzony klucz ApplicationMasterKey na ten, który mamy zapisany w czytniku na pozycji 4. W związku z tym selekcjonujemy nową aplikację:

10. C_DesSelectApp 0x30,0x10,0x55

Logujemy się do aplikacji z użyciem klucza Application Master Key, a następnie zmieniamy go po czym ponownie logujemy z użyciem nowego klucza

11. C_DesAuth	0x00,0x03
12. C_DesChangeKey	0x00,0x04
13. C_DesAuth	0x00,0x04

Tworzymy standardowy plik z danymi, z pełnymi prawami dostępu dla Application Master Key, oraz prawami odczytu dla klucza „3”. Plik będzie miał indeks „2”, nieszyfrowaną wymianę danych oraz wielkość 1500 bajtów

14. C_DesCreateSTDataFile	0x02,0x00,0x30,0x00,0xDC,0x05,0x00
---------------------------	------------------------------------

Dokonujemy teraz zapisu danych do utworzonego właśnie pliku od pozycji 0

15. C_DesWriteData	0x02,0x00,0x00,0x00, \$TuSaNaszeDaneDoZapisu
--------------------	--

Odczytujemy 21 bajtów właśnie zapisanych danych

16. C_DesReadData	0x02,0x00,0x00,0x00, 0x15,0x00,0x00
-------------------	-------------------------------------

Najnowsze wiadomości dotyczące produktów firmy NETRONIX

<http://www.netronix.pl/>