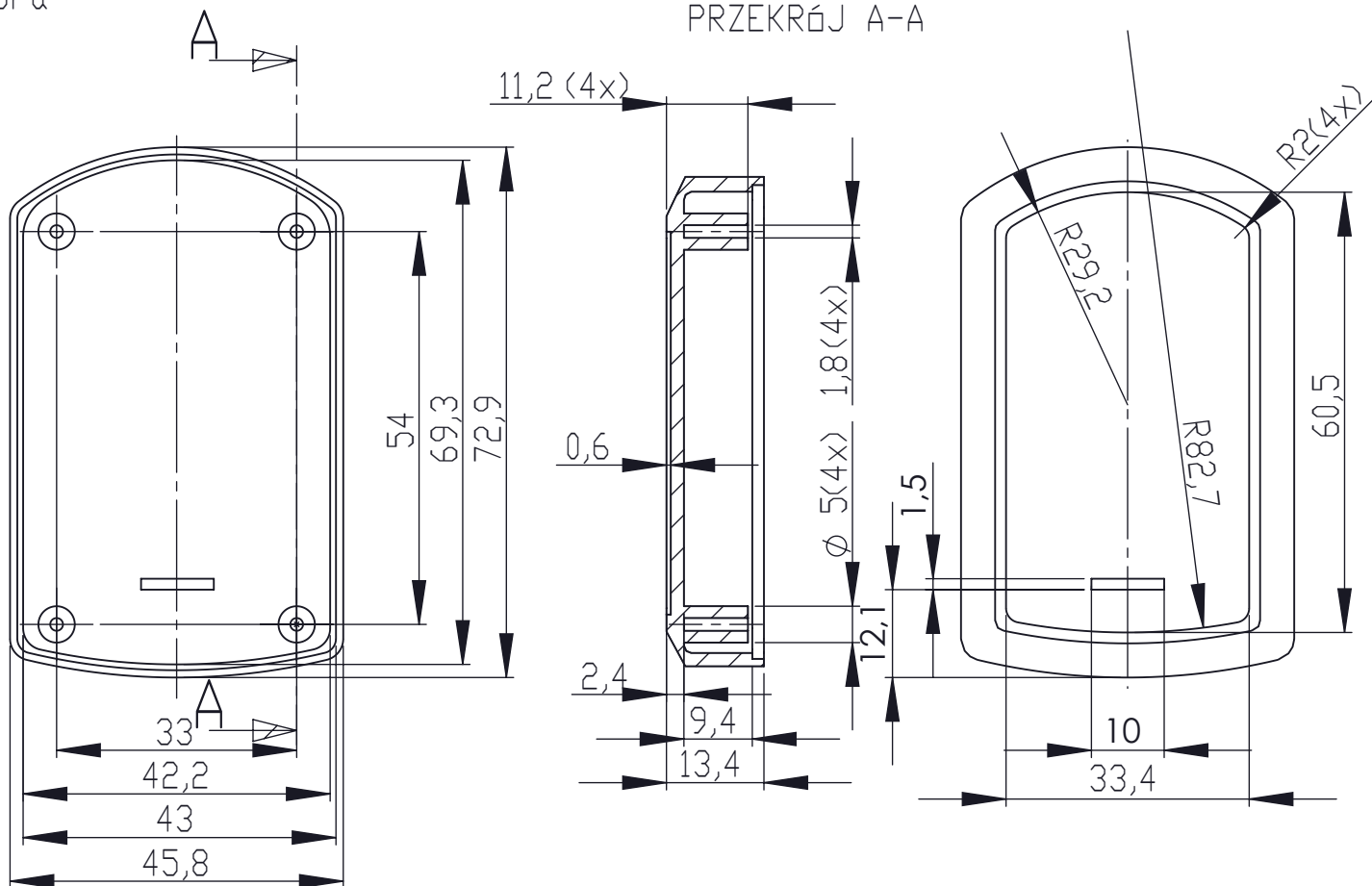
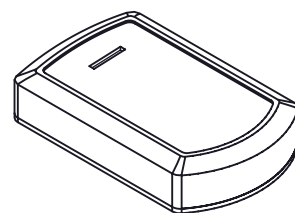
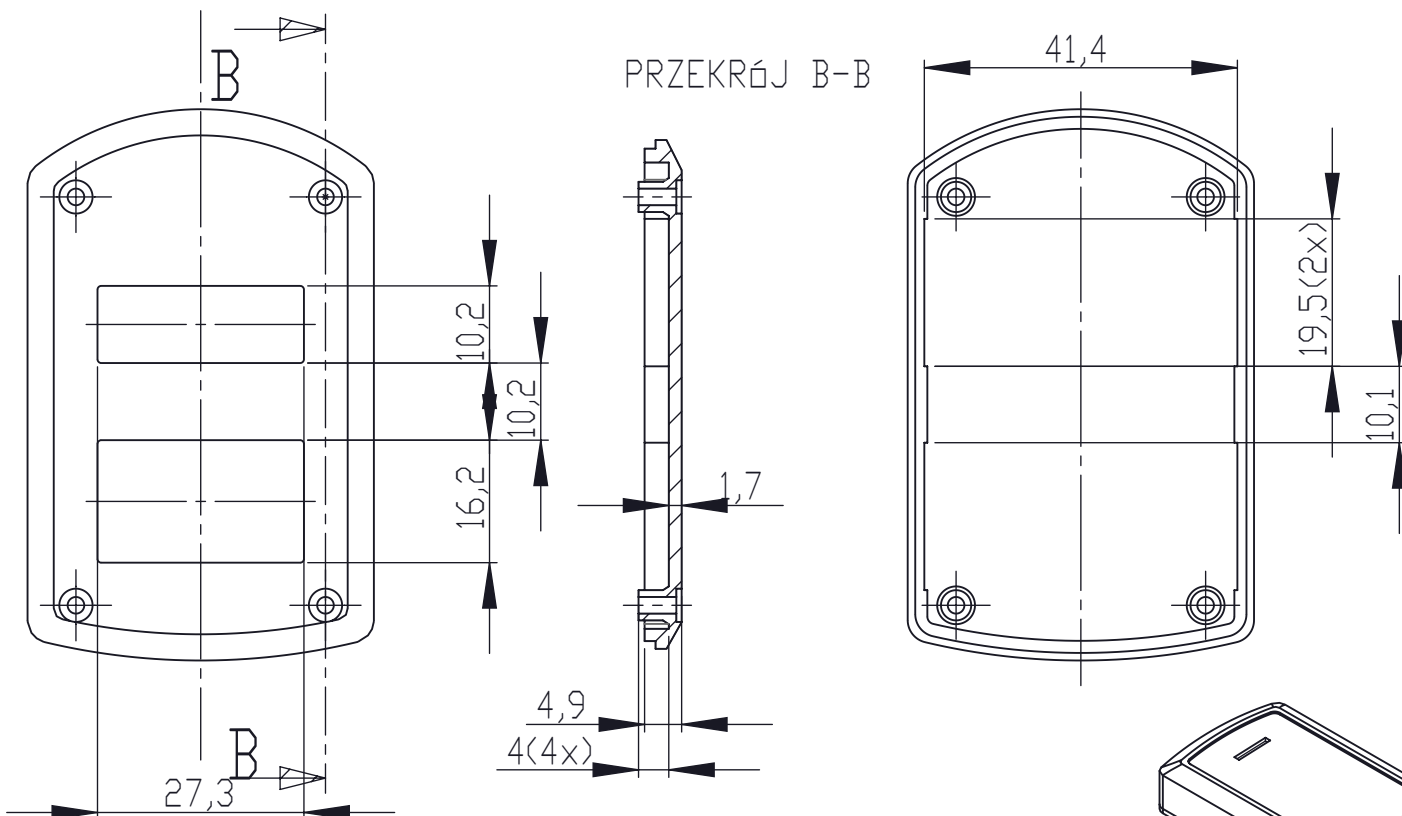


Góra

PRZEKRÓJ A-A



PRZEKRÓJ B-B



UWAGA: Wymiary w tolerancji  $\pm 0,5\text{mm}$

Elementy składowe:

- obudowa góra,
- obudowa dół,
- 4 wkręty,

max PCB - 39mm x 57mm

Format	Skala
A4	1:1
Nr produktu	
KM 100AK	



**MASZCZYK**®

Maszczyk  
05-071 Sulejówek-Mitosna  
ul. Mickiewicza 10  
tel.: (022)783 45 20, fax: (022)783 90 85  
kom: 0602 726 086