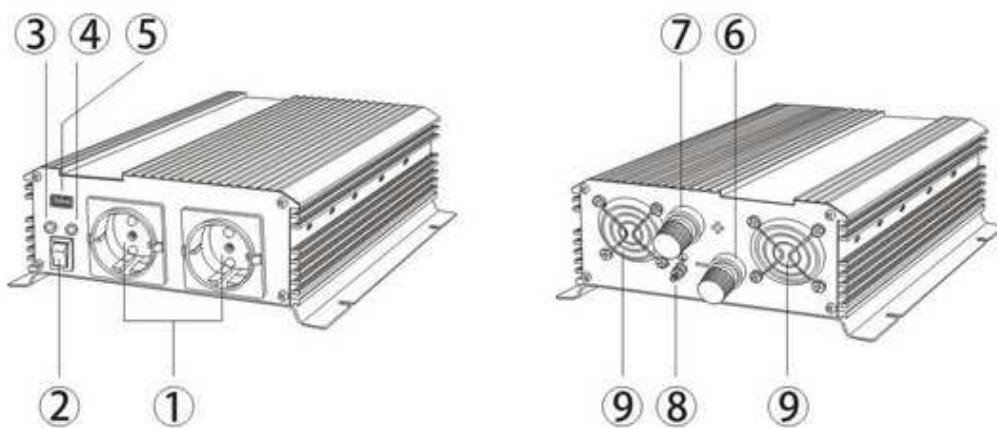


# PRZETWORNICA NAPIĘCIA IPS-2000

## 12 VDC / 230 VAC 2000W

	<p>Napięcie wejściowe: 11÷15 VDC          Napięcie wyjściowe: 230 VAC          Moc maksymalna: 2000VA          Moc ciągła: 1000VA          Przebieg napięcia na wyjściu: Modyfikowany Sinus          Miękki rozruch silników indukcyjnych: NIE          Zabezpieczenie przeciążeniowe: TAK          Zabezpieczenie zwarciove: TAK          Zabezpieczenie termiczne: TAK          Zabezpieczenie nadnapięciowe wejścia zasilania: 15 VDC          Ostrzeżenie przed rozładowaniem akumulatora: TAK          Temperatura pracy: 0 ~ +40 °C          Sprawność: &gt; 85 %          Chłodzenie: Aktywne          Złącze zasilania: Złącze śrubowe M8          Gniazdo wyjściowe 230V: 2 szt.          Obudowa: Aluminium          Stopień ochrony (IP): IP21          Wymiary Dł. x Sz. x Wys.: 275x208x77          Waga: 2.4          Kod produktu: 5905279203730</p>	
---	---	--

### Oznaczenie i opis elementów przetwornicy



- 1 gniazdo 230V
- 2 główny włącznik
- 3 dioda sygnalizacyjna
- 4 dioda sygnalizacyjna
- 5 złącze ładowania USB

- 6 złącze zasilania "-" (12V lub 24V)
- 7 złącze zasilania "+" (12V lub 24V)
- 8 uziemienie
- 9 wentylator

[www.polskieprzetwornice.pl](http://www.polskieprzetwornice.pl)



**PROGRAM REGIONALNY**  
 NARODOWA STRATEGIA SPÓJNOŚCI



Projekt współfinansowany przez Unię Europejską z Europejskiego Funduszu Rozwoju Regionalnego oraz z budżetu państwa.

