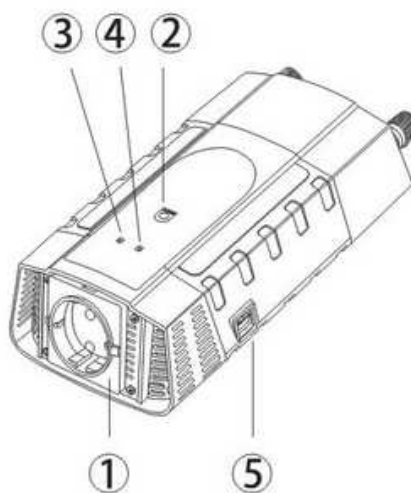
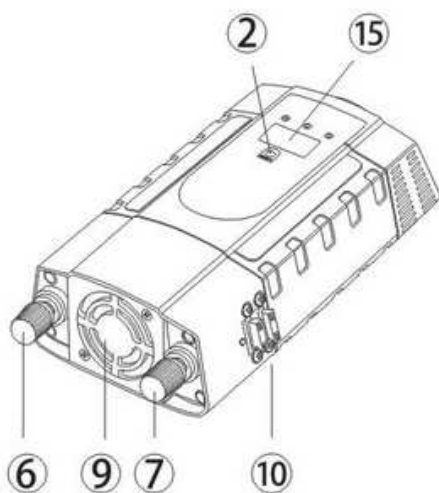


PRZETWORNICA NAPIĘCIA IPS-1200

24 VDC / 230 VAC 1200W

| | | |
|---|---|--|
|  | <p> Napięcie wejściowe: 22÷30 VDC Napięcie wyjściowe: 230 VAC Moc maksymalna: 1200VA Moc ciągła: 600VA Przebieg napięcia na wyjściu: Modyfikowany Sinus Miękki rozruch silników indukcyjnych: NIE Zabezpieczenie przeciążeniowe: TAK Zabezpieczenie zwarciove: TAK Zabezpieczenie termiczne: TAK Zabezpieczenie nadnapięciowe wejścia zasilania: 30 VDC Ostrzeżenie przed rozładowaniem akumulatora: TAK Temperatura pracy: 0 ~ +40 °C Sprawność: > 85 % Chłodzenie: Aktywne Złącze zasilania: Złącze śrubowe M6 Gniazdo wyjściowe 230V: 1 szt. Obudowa: Plastik Stopień ochrony (IP): IP21 Wymiary Dł. x Sz. x Wys.: 240x116x60 Waga: 0.65 Kod produktu: 5905279203686 </p> | |
|---|---|--|

Oznaczenie i opis elementów przetwornicy



- 1 gniazdo 230V
- 2 główny włącznik
- 3 dioda sygnalizacyjna
- 4 dioda sygnalizacyjna
- 5 złącze ładowania USB

- 6 złącze zasilania "-" (12V lub 24V)
- 7 złącze zasilania "+" (12V lub 24V)
- 9 wentylator
- 10 bezpiecznik
- 15 wyświetlacz LCD (tylko w modelu IPS-1200D)

www.polskieprzetwornice.pl



PROGRAM REGIONALNY
 NARODOWA STRATEGIA SPÓJNOŚCI



Projekt współfinansowany przez Unię Europejską z Europejskiego Funduszu Rozwoju Regionalnego oraz z budżetu państwa.

