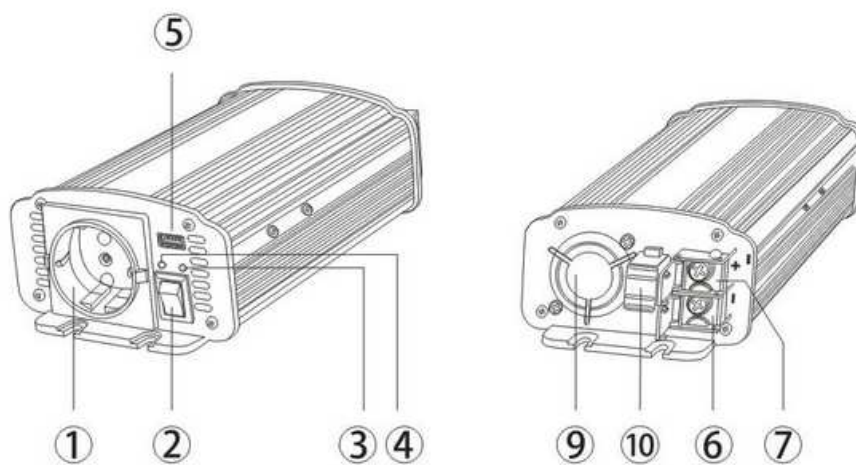


# PRZETWORNICA NAPIĘCIA IPS-800U

## 24 VDC / 230 VAC 800W

	<p>                 Napięcie wejściowe: 22÷30 VDC                  Napięcie wyjściowe: 230 VAC                  Moc maksymalna: 800VA                  Moc ciągła: 400VA                  Przebieg napięcia na wyjściu: Modyfikowany Sinus                  Miękki rozruch silników indukcyjnych: NIE                  Zabezpieczenie przeciążeniowe: TAK                  Zabezpieczenie zwarciove: TAK                  Zabezpieczenie termiczne: TAK                  Zabezpieczenie nadnapięciowe wejścia zasilania: 30 VDC                  Ostrzeżenie przed rozładowaniem akumulatora: TAK                  Temperatura pracy: 0 ~ +40 °C                  Sprawność: &gt; 85 %                  Chłodzenie: Aktywne                  Złącze zasilania: Złącze śrubowe M6                  Gniazdo wyjściowe 230V: 1 szt.                  Obudowa: Aluminium                  Stopień ochrony (IP): IP21                  Wymiary Dł. x Sz. x Wys.: 185x108x62                  Waga: 0.65                  Kod produktu: 5905279203723             </p>	
---	--	--

### Oznaczenie i opis elementów przetwornicy



- 1 gniazdo 230V
- 2 główny włącznik
- 3 dioda sygnalizacyjna
- 4 dioda sygnalizacyjna
- 5 złącze ładowania USB

- 6 złącze zasilania "-" (12V lub 24V)
- 7 złącze zasilania "+" (12V lub 24V)
- 9 wentylator
- 10 bezpiecznik

[www.polskieprzetwornice.pl](http://www.polskieprzetwornice.pl)



**PROGRAM REGIONALNY**  
 NARODOWA STRATEGIA SPÓJNOŚCI



Projekt współfinansowany przez Unię Europejską z Europejskiego Funduszu Regionalnego oraz z budżetu państwa.

