

INSTRUKCJA OBSŁUGI



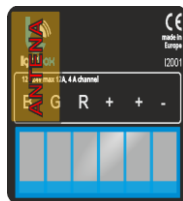
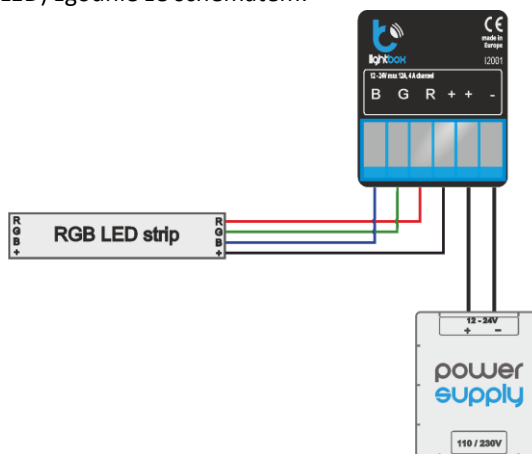
BEZPRZEWODOWY STEROWNIK OŚWIETLENIA LED / LED RGB

LightBox to najmniejszy na świecie, bezprzewodowy kontroler oświetlenia pozwalający sterować oświetleniem LED – kolorowym (RGB) oraz jednokolorowym przy pomocy smartfону lub tabletu.

	Ważne: przed rozpoczęciem instalacji upewnij się czy zasilanie jest wyłączone i zapoznałeś się DOKŁADNIE z poniższą instrukcją.
	Podłącz tylko zgodnie ze schematem przedstawionym w instrukcji. Niewłaściwe podłączenie przewodów może być niebezpieczne.
	Nie należy podłączać urządzenia do obciążeń przekraczających wartości zalecanych.

INSTALACJA

1. Podłącz zasilanie oraz źródło światła (np. taśmę diodową LED) zgodnie ze schematem:



2. Upewnij się, że urządzenie jest prawidłowo podłączone i antena jest daleko od obiektów metalowych, przewodów elektrycznych, etc., które mogą mieć wpływ na sygnał.
3. Włączyć zasilanie.

KONFIGURACJA

4. Sprawdź zgodność połączeń ze schematem i włącz zasilanie.
5. Pobierz i uruchom aplikację BleBox na swoim smartfonie. Aplikację możesz pobrać ze strony: <http://blebox.eu/pl/bleboxApp> lub z Appstore.

UŻYTKOWANIE

Po uruchomieniu aplikacji urządzenie automatycznie zostanie wykryte i wyświetlone na liście. Jeśli tak się nie stało, upewnij się czy w Twoim telefonie został włączony Bluetooth.

SPECYFIKACJA TECHNICZNA lightBox			
parametry elektryczne			
napięcie zasilania	12 – 24 V DC	ilość kanałów	3
maksymalne natężenie prądu	12A	natężenie na kanał	4A
sposób sterowania	PWM		
cechy fizyczne urządzenia			
wymiary	39 x 33 x 20 mm	zakres temperatur pracy	od 0 do + 40°C
obudowa	wykonana z kompozycji poliuretanowej nie zawierającej halogenów, samogasnąca dla klasy termicznej B (130°C)	zabezpieczenie	odwrócona polaryzacja, ESD
właściwości komunikacyjne			
technologia komunikacji	Bluetooth Low Energy 4.0	niezależne kanały	3
rodzaj transmisji	dwukierunkowa	moc sygnału	1mW
zasięg	do 20 m na otwartej przestrzeni (w budynkach może zostać ograniczony do 10m w zależności od konstrukcji użytych materiałów budowlanych i umiejscowienia urządzenia)	kompatybilność	Apple iPhone 4s, iPad 3, iPad mini, Android 4.3 i nowsze

Aby uzyskać więcej informacji odwiedź stronę internetową www.blebox.eu lub wyślij email na adres info@blebox.eu. Pomoc techniczna jest dostępna pod adresem support@blebox.eu.



Proudly made by:
Blebox sp. z o.o.
Kunickiego 63 Street,
54-616 Wrocław, Poland
www.blebox.eu