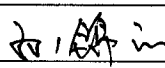



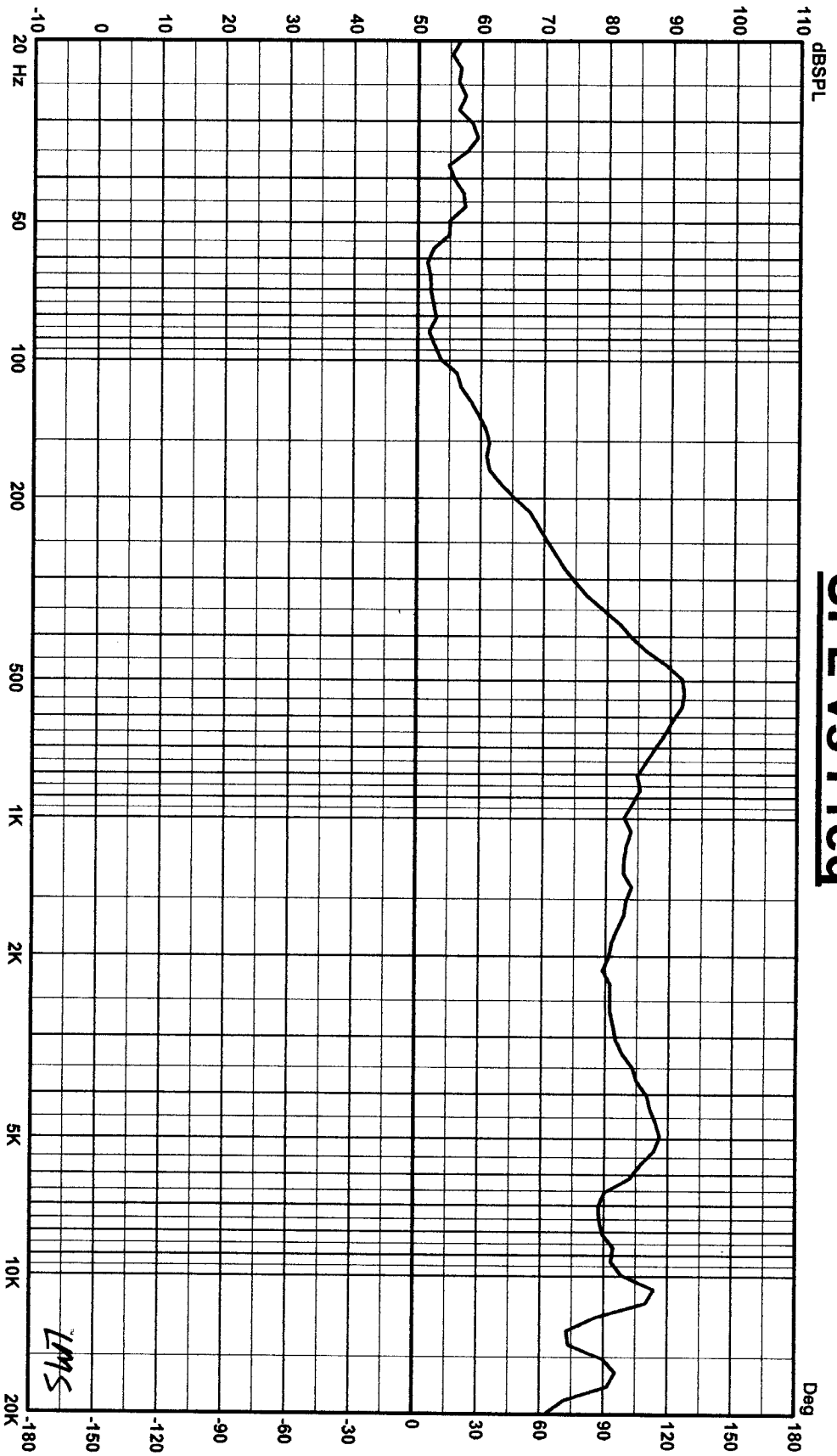
SPEAKER SPECIFICATIONS

NO序号	ITEM 项目	SPECIFICATIONS 测试条件说明
1	DIAMETER 口径	Φ40 mm (1 1/2 Inch)
2	VOICE COIL IMPEDANCE 额定阻抗	50 Ω ± 15 % AT 1KHZ 1.0V
3	RESONANCE FREQUENCY 共振频率	550 Hz ± 20% WITHOUT BAFFLE
4	RATED FREQUENCY RANGE (E.F.R.) 额定频率范围	F0 ~ 10 KHz OUTPUTS.P.L-10DB
5	SOUND PRESSURE LEVEL 特性灵敏度级	84dB/ 1W/0.5M ±3 dB at 600 800 1000 1200Hz average At W on axis calculated from m/ v easurement
6	INPUT 输入功率	Rated noise power 额定噪声功率: 0.5W Max. power 长期最大功率: W
7	MAGNET 磁体	Dimension 尺寸: Φ32×Φ18×6
8	DISTORTION 失真率	5%Max PATED POUER INPUT 0.25 W AT 1000Hz
9	BUZZ & RATTLE TEST 检听电压	5.0 V. at F0 ~ 10 KHz
10	POLARITY 极性	With positive voltage applied to“+”terminal the cone shall move away from pole piece 用电压正级接到端子“+”,音盆按正方向振动。
11	SPEAKER WEIGHT 净重	46 g
12	LOAD TEST 功率负荷测试	0.5W .white noise 24h in the box-system. The rated requency range(E.F.R) is Fo~10KHz(refer GB/T9396-1996)The speaker must meet item 9 after test 加载0.5W白噪音信号连继工作24小时,在F0~10KHz.(符合国标T9396-1996),试验后符合第9项。
13	HUMIDITY TEST 湿热测试	40±2°C90~95% R.H.48 h. +Room ambient condition for 24h.The speaker must meet item 3,9 after test. 在温度为40±2°C湿度为90~95%的环境中48小时,静置24小时后符合第3、9项。
14	HEAT TEST 高温测试	55±2°C for 16 h. +Room ambient condition for 1h.The speaker must meet item 3,9 after test. 在55±2°C环境中16小时,静置1小时后符合第3、9项
15	TEMP. TEST 低温测试	-25±2°C for 2h + room ambient condition for 1h. The speaker must meet item 3,9 after test. 在-25±2°C环境中2小时,静置1小时后符合第3、9项。
16	FRAME 盆架	Cr3 ⁺ 蓝锌三价铬
17	VOICE COIL 音圈	Φ13 Voice Coil 13芯
18	EDGE 复合边	/

Note注释: This loudspeaker specification prepares by means of IEC 268-5(International standard) and GB/T 9396,9397-1996. 这个扬声器规格书参考国际电工标准 268-5和中华人民共和国标准T9396, 9397-1996

QTY 10 PCS	2009-10-04	VANKEMODE 号 型 万 料	YD40-16Grc 材料具符合ROHS标准
REMARKS 备注	DATE 日期		
			
DESIGN 设计	CHECK 复核		

SPL vs Freq



— 2: YD40- 50欧

Map

附注

LMs 4.5.0.331
六月-15-2003

个人:
公司:

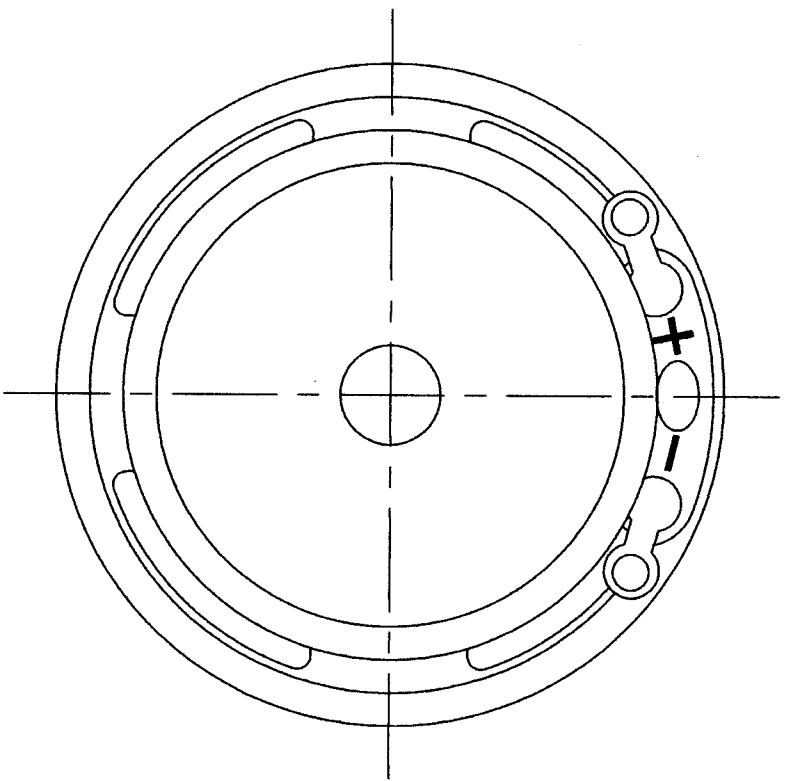
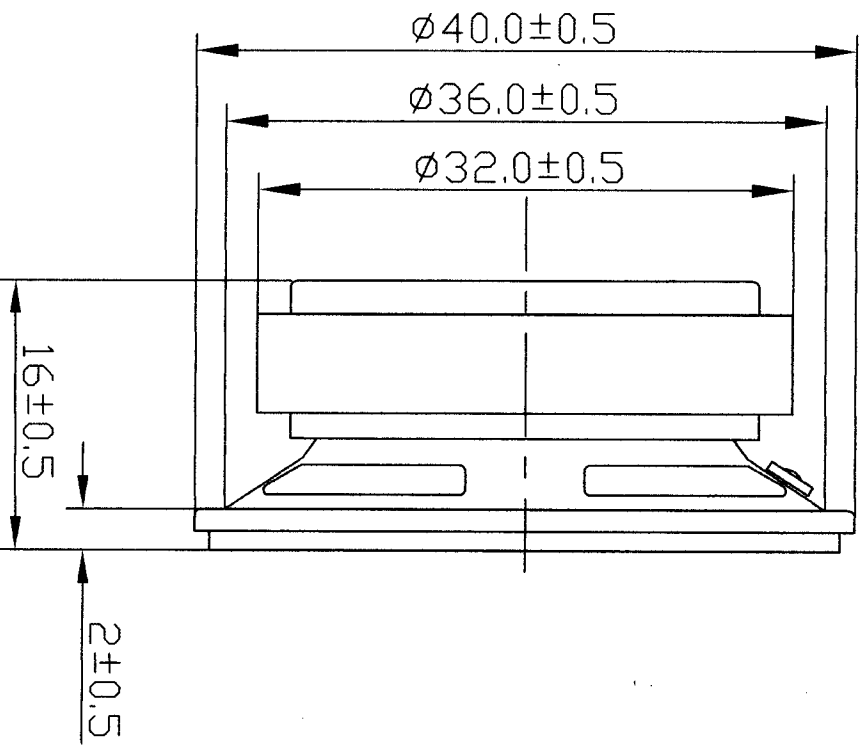
工程:
文件:2009.11.04.lib

Nov 4, 2009
Wed 4:03 pm

LINEAR X
S Y S T E M S

FILE NAME	YD40-16GrC (5000.5W)
FILE CODE	F0394

VANKKE



DESIGNED BY		CHANGE				SCALE	2:1
DRAWING BY	柳雅之					UNIT	mm
CHECKED BY	廖丁						
APPROVED BY	印志						
	11.10	REMARKS	QTY.	ORDER	SIG. DATE	YD40-16GrC	